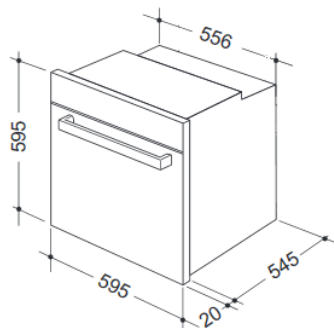


# PLM 9 XLX

## Forno Elettrico Multifunzione

- Estetica Professionale in acciaio Inox
- Manopole maxi e maniglia in finitura metallo spazzolato e badge De'Longhi in rilievo
- Forno elettrico multifunzione Classe A (9 funzioni)
- Funzione termoventilata 3D Plus
- Funzioni cottura speciali pizza 300°C, lievitazione a 40°C e mantenimento in temperatura 100°C
- Programmatore elettronico con spegnimento automatico di fine cottura
- Telai laterali con 6 livelli di posizionamento
- Grill basculante
- Triplo vetro
- Vetri interni removibili
- Girarrosto
- Cavità con speciale smalto "easy to clean" da 72 litri
- Accessori: 1 coppia di guide telescopiche, 1 pizza stone, 1 paletta in legno per pizza, 1 piatto dolci, 1 leccarda, 1 griglia piana, 1 griglia sagomata, pannelli catalitici, kit girarrosto



DIMENSIONI (mm)

595 × 595 × 545  
LARGHEZZA × ALTEZZA × PROFONDITÀ