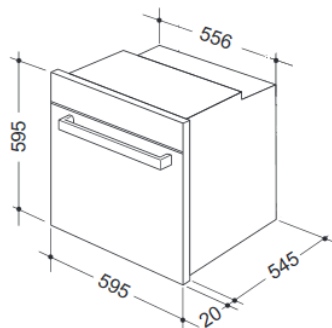


# PLM 7 XLC

Forno Elettrico Multifunzione 60 cm

- Estetica Professionale bicolor in acciaio Inox e crema
- Manopole maxi e maniglia in finitura metallo spazzolato e badge De'Longhi in rilievo
- Forno elettrico multifunzione Classe A (9 funzioni)
- Funzione termoventilata 3D Plus
- Funzioni cottura speciali pizza 300°C, lievitazione a 40°C e mantenimento in temperatura 100°C
- Grill basculante
- Programmatore meccanico 120' con spegnimento automatico di fine cottura
- Doppia luce alogena
- Telai laterali con 6 livelli di posizionamento
- Triplo vetro
- Vetri interni removibili
- Cavità con speciale smalto "easy to clean" da 72 litri
- Dotazione: 1 coppia di guide telescopiche, 1 piatto dolci, 1 pizza stone, 1 leccarda, 1 griglia piana, 1 griglia sagomata



DIMENSIONI (mm)

595 × 595 × 545  
LARGHEZZA × ALTEZZA × PROFONDITÀ