

DE'LONGHI

COTTURA

ISTRUZIONI PER L'INSTALLATORE
ISTRUZIONI PER L'USO

CUCINA CON PIANO A INDUZIONE,
FORNO ELETTRICO MULTIFUNZIONE



Gentile Cliente

La ringraziamo per la preferenza accordataci con l'acquisto di un nostro prodotto.

Le avvertenze ed i consigli in seguito descritti, sono a tutela della sicurezza Sua e degli altri, inoltre Le permetteranno di usufruire delle possibilità offerteLe dall'apparecchio.

Conservi con cura questo libretto, Le sarà utile in futuro, qualora Lei, o chi altri per Lei, avesse dubbi relativi al suo funzionamento.

Questo apparecchio dovrà essere destinato solo all'uso per il quale è stato espressamente concepito, cioè per la cottura di alimenti. Ogni altro uso è da considerarsi improprio e quindi pericoloso.

Il costruttore declina ogni responsabilità nel caso di eventuali danni derivanti da un uso improprio, erraneo od irragionevole dell'apparecchio.

Dichiarazione di conformità CE

- Questo apparecchio è stato progettato per essere utilizzato solamente come apparecchio di cottura. Ogni altro uso (riscaldare locali) è da considerarsi improprio e conseguentemente pericoloso.
- Questo apparecchio è stato concepito, costruito ed immesso sul mercato in conformità ai:
 - Requisiti di sicurezza della Direttiva "Bassa Tensione" 2014/35/UE;
 - Requisiti di protezione della Direttiva "Compatibilità elettromagnetica" 2014/30/UE;
 - Requisiti della Direttiva 93/68/CEE;
 - Requisiti della Direttiva 2011/65/UE.



AVVERTENZE PER IL CORRETTO SMALTIMENTO DEL PRODOTTO AI SENSI DELLA DIRETTIVA EUROPEA 2012/19/UE.

Alla fine della sua vita utile il prodotto non deve esser smaltito insieme ai rifiuti urbani. Può essere consegnato presso gli appositi centri di raccolta differenziata predisposti dalle amministrazioni comunali, oppure presso i rivenditori che forniscono questo servizio. Smaltire separatamente un elettrodomestico consente di evitare possibili conseguenze negative per l'ambiente e per la salute derivanti da un suo smaltimento inadeguato e permette di recuperare i materiali di cui è composto al fine di ottenere un importante risparmio di energia e di risorse. Per rimarcare l'obbligo di smaltire separatamente gli elettrodomestici, sul prodotto è riportato il marchio del contenitore di spazzatura mobile barrato.



AVVERTENZE E CONSIGLI IMPORTANTI PER LA SICUREZZA

IMPORTANTE: Questo apparecchio è stato progettato e costruito solo per la cottura di alimenti in ambito domestico e pertanto non deve essere utilizzato in un ambiente commerciale.

La garanzia è da intendersi annullata nel caso in cui l'apparecchio venga utilizzato in un ambiente comunale, semi-commerciale o commerciale.

Leggere attentamente le istruzioni prima di installare ed iniziare ad utilizzare l'apparecchio.

- Questo apparecchio è stato progettato e costruito in conformità con le normative applicabili per gli apparecchi da cottura domestici e rispetta tutti i requisiti di sicurezza previsti, comprese le temperature superficiali.
Alcune persone, con maggior sensibilità della pelle, potrebbero avere una percezione più marcata della temperatura in alcuni componenti che tuttavia sono sempre entro i limiti consentiti dalle norme.
La completa sicurezza di un prodotto dipende anche dal corretto utilizzo, si raccomanda pertanto di prestare sempre molta attenzione durante l'uso del prodotto, in special modo in presenza di bambini.
- Dopo aver tolto l'imballaggio assicurarsi dell'integrità dell'apparecchio e che la porta forno si chiuda correttamente.
In caso di dubbio non utilizzarlo e rivolgersi al fornitore oppure a personale professionalmente qualificato.
- Gli elementi dell'imballaggio (sacchetti in plastica, polistirolo espanso, chiodi, reggette, ecc.) non devono essere lasciati alla portata dei bambini in quanto potenziali fonti di pericolo.
- Alcune apparecchiature sono fornite con film protettivi applicati sulle superfici di alluminio e di acciaio inox. **Tutti questi film protettivi devono essere tolti prima dell'utilizzo dell'apparecchiatura.**

- **IMPORTANTE:** L'uso di idonei indumenti/guanti protettivi è raccomandato durante la movimentazione o pulizia dell'apparecchio.
- Non tentare di modificare le caratteristiche tecniche del prodotto in quanto l'apparecchio può diventare pericoloso. Il costruttore declina ogni responsabilità per eventuali danni/inconvenienti derivanti dal mancato rispetto di questa condizione.
- **ATTENZIONE:** questo apparecchio deve essere installato solo in locali permanentemente ventilati nel rispetto delle normative vigenti.
- Non far funzionare l'apparecchio tramite un programmatore esterno o per mezzo di sistemi di controllo remoto.
- Non effettuare alcuna operazione di pulizia o manutenzione senza avere preventivamente staccato l'apparecchio dalla rete di alimentazione elettrica.
- **ATTENZIONE:** Prima di sostituire la lampadina del forno assicurarsi che l'apparecchio sia disconnesso dalla rete elettrica per evitare il rischio di scosse elettriche.
- Non utilizzare pulitrici a getto di vapore perché dell'umidità potrebbe infiltrarsi nell'apparecchio e renderlo pericoloso.
- Non toccare l'apparecchio con mani o piedi bagnati oppure umidi.
- Non usare l'apparecchio a piedi nudi.
- Qualora dovesse decidere di non utilizzare più questo apparecchio (o dovesse sostituire un vecchio modello), prima di gettarlo al macero si raccomanda di renderlo inoperante nel modo previsto dalle normative vigenti in materia di tutela della salute e dell'inquinamento ambientale, rendendo inoltre innocue quelle parti suscettibili di costituire un pericolo, specialmente per i bambini che potrebbero servirsi dell'apparecchio fuori uso per i propri giochi.
- I vari componenti dell'apparecchio sono riciclabili; smaltirli in conformità con le norme vigenti nel proprio paese. Se l'apparecchio deve essere rottamato, rimuovere il cavo di alimentazione.

- Dopo aver utilizzato l'apparecchio, assicurarsi che l'indice delle manopole sia in posizione di chiusura.
- I bambini con meno di 8 anni di età devono essere tenuti lontani a meno che non siano continuamente sorvegliati.
- Questo apparecchio può essere utilizzato da bambini con un'età minima di 8 anni, da persone con capacità fisiche, sensoriali o mentali ridotte o da persone inesperte solo se sotto sorveglianza durante l'uso, oppure se preventivamente istruite sull'utilizzo in sicurezza e solamente se informate dei pericoli (che devono aver ben compreso) legati al prodotto stesso. I bambini non devono giocare con l'apparecchio. La pulizia e la manutenzione dell'apparecchio non devono essere fatte da bambini senza la supervisione di un adulto.
- Il costruttore declina ogni responsabilità per eventuali danni a persone o cose derivanti da uso improprio, erraneo ed irragionevole dell'apparecchio.
- **ATTENZIONE:** Durante l'uso l'apparecchio e le sue parti accessibili diventano calde e rimangono calde per un certo tempo dopo l'uso.
 - Si deve prestare attenzione a non toccare gli elementi riscaldanti (sul piano di cottura e all'interno del forno).
 - La porta forno diventa calda, usare la maniglia.
 - Al fine di evitare bruciacature e scottature, i bambini devono essere tenuti lontani.
- Assicurarsi che i cavi di alimentazione di altri prodotti in prossimità dell'apparecchio non vengano in contatto con il piano di cottura oppure intrappolati nella porta del forno.
- **ATTENZIONE:** Può essere pericoloso lasciare riscaldare del grasso o dell'olio sul piano di cottura senza tenere sotto controllo il processo in quanto questo potrebbe causare un incendio. **NON CERCARE MAI** di spegnere il fuoco con dell'acqua. Spegnere prima l'apparecchio e poi coprire le fiamme ad esempio con un coperchio oppure con una coperta ignifuga antincendio.
- **ATTENZIONE:** Pericolo di incendio: non depositare oggetti sulle superfici di cottura.

- Non appoggiare o lasciare pentole vuote sul piano di cottura in vetroceramica.
- Evitare di far cadere oggetti pesanti o appuntiti sul piano di cottura in vetroceramica.
- Non graffiare il piano con utensili/oggetti taglienti. Non utilizzare il piano come superficie di lavoro.
- **ATTENZIONE:** Se la superficie del piano presenta delle crepe o è rotta o se è stata danneggiata dalla caduta di oggetti pesanti ecc., disconnettere l'apparecchio dalla rete di alimentazione elettrica per evitare la possibilità di scosse elettriche e contattare il centro di assistenza tecnica.
- **ATTENZIONE:** Una volta installato correttamente, il vostro prodotto soddisfa tutti gli standard di sicurezza previsti per questa categoria di prodotto. Tuttavia fare attenzione ad alcune parti dell'apparecchio (dietro e sotto), perchè queste parti, non essendo progettate per essere toccate, potrebbero presentare dei bordi o delle superfici potenzialmente pericolosi che potrebbero causare delle ferite.
- **AL PRIMO UTILIZZO DEL FORNO** - si consiglia di effettuare le seguenti operazioni:
 - Allestire l'interno del forno come descritto nel capitolo "PULIZIA E MANUTENZIONE".
 - Accendere il forno vuoto alla massima temperatura per eliminare tracce di grasso ed odori dagli elementi riscaldanti e dai componenti.
 - Sconnettere l'apparecchio dalla rete di alimentazione elettrica, lasciare raffreddare il forno e pulire poi l'interno della cavità forno con un panno imbevuto di acqua e detersivo neutro; asciugare poi perfettamente.
- **ATTENZIONE:** Non utilizzare detersivi molto abrasivi o raschietti taglienti in metallo per pulire i vetri della porta del forno perché potrebbero graffiarne la superficie, e questo potrebbe provocare la frantumazione del vetro.
- Non rivestire in nessun caso le pareti e/o il fondo del forno con fogli di alluminio. Non posizionare teglie o la leccarda sul fondo del forno.

- Non rivestire il piano cottura con fogli di alluminio.
- **RISCHIO DI INCENDIO!** Non depositare materiale infiammabile nel forno o nel vano portaoggetti.
- Usare sempre guanti da forno per rimuovere griglie e leccarda (o vassoi di cottura) dal forno mentre è caldo.
- Non appendere tovaglioli, panni o altro sull'apparecchio o sulla maniglia del forno perchè potrebbero incendiarsi.
- Pulire regolarmente il forno. Evitare che olio e grasso si accumulino nel fondo del forno e nella leccarda. Pulire subito le traccimazioni appena si verificano.
- Non salire sull'apparecchio o sulla porta del forno aperta.
- Aprire sempre la porta del forno rimanendo lontani, attendere la fuoriuscita di vapore e aria calda, poi estrarre o controllare i cibi in cottura.
- **TRATTAMENTO SICURO DEL CIBO:** Lasciare il cibo nel forno per un periodo di tempo il più breve possibile prima e dopo la cottura. Questo è per evitare la contaminazione da organismi che potrebbero provocare avvelenamento da cibo. Fare particolarmente attenzione nella stagione calda.
- **ATTENZIONE:** Fare attenzione a **NON** sollevare l'apparecchio per la maniglia della porta forno.
- **ATTENZIONE:** Il processo di cottura deve essere sorvegliato. Un processo di cottura breve deve essere supervisionato in modo continuativo.
- L'apparecchio non deve essere installato dietro ad una porta decorativa, per evitare un surriscaldamento.
- Gli accessori del forno (es. griglia) devono essere installati correttamente come indicato a pag. 48.
- **NOTA IMPORTANTE:** Le griglie forno (per alcuni prodotti è fornita una sola griglia) non sono state progettate per porre gli alimenti a diretto contatto della griglia stessa. Per la cottura riporre sempre gli alimenti in appositi contenitori o materiali destinati al contatto alimentare.

- Se il cavo di alimentazione è danneggiato deve essere sostituito da un tecnico del servizio di assistenza autorizzato, per evitare pericoli.
- Se l'apparecchio non è provvisto di cavo di alimentazione e di spina, o di altro dispositivo che assicuri la disconnessione dalla rete, con una distanza di apertura dei contatti che consenta la disconnessione completa nelle condizioni della categoria di sovratensione III, un dispositivo idoneo per la disconnessione deve essere previsto nella rete di alimentazione conformemente alle regole di installazione.
- **ATTENZIONE:** L'apparecchio e le sue parti accessibili si riscaldano durante l'uso.
Fare attenzione a non toccare gli elementi riscaldanti.
I bambini con meno di 8 anni di età devono essere tenuti lontani a meno che non siano continuamente sorvegliati.
- **ATTENZIONE:** Utilizzare solamente protezioni per il piano cottura progettate dal produttore dell'apparecchio oppure indicate come idonee dallo stesso nelle istruzioni d'uso, oppure protezioni incorporate nell'apparecchio. L'uso di protezioni inadeguate può causare incidenti.
- **ZONE AD INDUZIONE:**
 - Oggetti metallici come coltelli, forchette, cucchiai e coperchi non devono essere posti sul piano di cottura in quanto possono surriscaldarsi.
 - Non usare utensili da cucina metallici (ad es. mestoli). È preferibile utilizzare utensili da cucina di plastica o legno.
 - Si prega di utilizzare pentole di dimensione consigliata (vedere tabella con diametro minimo raccomandato). Non è consigliabile utilizzare pentole più piccole della zona di cottura. Le pentole devono essere poste al centro della zona stessa.
 - Non utilizzare pentole difettose o padelle con fondo curvo.
 - Si prega di utilizzare apposite pentole contrassegnate per la cottura ad induzione.
 - Si prega di mantenere una distanza dai campi elettromagnetici rimanendo a non meno di 5 - 10 cm dalle zone di cottura. Quando possibile utilizzare le zone di cottura posteriori.

- Oggetti magnetici (es. carte di credito, floppy disk, schede di memoria) e gli strumenti elettronici (es. computer) non devono essere collocati in prossimità del piano di cottura ad induzione.
- E' vietato riscaldare barattoli magnetici! Barattoli chiusi possono esplodere per l'aumento della pressione interna provocata dal riscaldamento. C'è anche un rischio di incendio con barattoli aperti perché i dispositivi di protezione termica integrati nell'apparecchio possono non funzionare correttamente.
- **AVVERTENZA IMPORTANTE:** Il piano cottura a induzione è conforme alle norme europee vigenti per gli apparecchi di cottura domestici. Pertanto, non dovrebbe interferire con le altre unità elettroniche. Le persone con pacemaker cardiaco o qualsiasi altro impianto elettrico devono verificare con il proprio medico se è possibile utilizzare un sistema di cottura ad induzione (e verificare eventuali possibili interferenze con gli impianti).

ETICHETTATURA ENERGETICA/PROGETTAZIONE ECOCOMPATIBILE

- Regolamento delegato (UE) No.65/2014 della commissione (che integra la direttiva 2010/30/UE del Parlamento europeo e del Consiglio).
- Regolamento (UE) No.66/2014 della commissione (recante misure di esecuzione della direttiva 2009/125/CE del Parlamento europeo e del Consiglio).

Riferimento ai metodi di misurazione e di calcolo utilizzati per stabilire la conformità alle specifiche di cui sopra:

- Norma EN 60350-1 (forni elettrici).
- Norma EN 60350-2 (piani cottura: zone e/o aree di cottura elettriche).

CONSIGLI PER UN RISPARMIO ENERGETICO DURANTE L'USO DELL'APPARECCHIO

FORNO

- Controllare che la porta forno si chiuda sempre in modo corretto e che la guarnizione sia pulita ed in ordine. Durante la cottura aprire la porta del forno solo quando strettamente necessario per evitare dispersioni di calore (per certe funzioni potrebbe essere necessario utilizzare il forno con la porta semiaperta, verificare le istruzioni per il funzionamento del forno).
- Spegnere il forno 5-10 minuti prima del tempo teorico di cottura per recuperare il calore immagazzinato.
- Si raccomanda di utilizzare tegami idonei per cotture al forno e di modificare all'occorrenza la temperatura del forno durante la cottura.

PIANO DI COTTURA

ZONE E/O AREE DI COTTURA AD INDUZIONE

- Cuocere possibilmente con coperchio per risparmiare energia elettrica.
- Una volta raggiunta l'ebollizione ridurre la potenza secondo l'intensità di riscaldamento desiderata.
- Si prega di utilizzare apposite pentole contrassegnate per la cottura ad induzione. Sono presenti sul mercato pentole con un'effettiva area ferromagnetica di molto inferiore rispetto al diametro della pentola. Evitare l'uso di tali pentole in quanto il piano cottura potrebbe non funzionare correttamente oppure potrebbe danneggiarsi.
- Usare pentole/moke con fondo spesso e completamente piatto. Non utilizzare pentole/moke con fondo concavo o convesso, queste potrebbero causare un surriscaldamento della zona di cottura.
- Importante: Non utilizzare adattatori per pentole/moke.

Consigli per l'Installatore

IMPORTANTE:

- Questo apparecchio è stato progettato solo per uso domestico. L'apparecchio NON è idoneo per l'uso in ambienti comuni, semi-commerciali oppure commerciali.
La garanzia decade se il prodotto viene installato in uno di suddetti ambienti ed anche Vostre eventuali polizze assicurative potrebbero decadere.
- L'apparecchio deve essere installato solo da un tecnico qualificato/autorizzato ed in conformità con le norme locali in vigore e secondo le istruzioni del costruttore. La mancata osservanza di queste condizioni provoca il decadere della garanzia.
- Un'installazione non corretta, per la quale il costruttore non si assume alcuna responsabilità, può causare lesioni personali o danni.
- La manutenzione di questo apparecchio deve essere eseguita solo da personale autorizzato.
- Qualsiasi intervento deve essere effettuato con l'apparecchiatura disinserita elettricamente.
- **Importante: Si consiglia l'utilizzo di guanti protettivi ed abbigliamento idoneo quando si pulisce e si maneggiano le parti dall'apparecchio.**
- **Le pareti dei mobili o dei muri adiacenti l'apparecchio non devono superare l'altezza del piano di lavoro e devono resistere ad una temperatura di 70°C oltre la temperatura ambiente.**
- **Sia i materiali sintetici di rivestimento che i collanti utilizzati devono supportare una temperatura di 150°C per non causare scollature o deformazioni.**
- **Evitare l'installazione in prossimità di materiali infiammabili (es. tendaggi).**
- Alcuni apparecchi sono ricoperti da una speciale pellicola protettiva posta su parti in acciaio o alluminio.
Prima di usare la cucina togliere accuratamente la pellicola protettiva.

ATTENZIONE:

Una volta installato correttamente, il vostro apparecchio soddisfa tutti gli standard di sicurezza previsti per questa categoria di prodotto. Tuttavia fare attenzione ad alcune parti dell'apparecchio (dietro e sotto), perchè queste parti, non essendo progettate per essere toccate, potrebbero presentare dei bordi o delle superfici potenzialmente pericolosi che potrebbero causare delle ferite.

1 INSTALLAZIONE

Le condizioni di installazione, per quanto riguarda la protezione contro il surriscaldamento delle superfici adiacenti alla cucina, devono essere conformi alle figure 1.1.

Se la cucina viene accostata a mobili che superano in altezza il piano di lavoro, è indispensabile lasciare uno spazio di almeno 50 mm fra mobile e fianco dell'apparecchio. Per evitare distacchi o deformazioni, è necessario che il materiale sintetico impiallacciato e la colla utilizzati siano resistenti ad una temperatura di 150°C.

Le tende non devono essere montate subito dietro alla cucina o entro 500 mm dai lati.

Questa apparecchiatura è stata progettata e costruita per essere incassata in mobili resistenti al calore.

Le pareti dei mobili non devono superare l'altezza del piano di lavoro e devono resistere ad una temperatura di 70°C oltre la temperatura ambiente.

Non installare la cucina accanto a materiali infiammabili (ad esempio, tende).

Se la cucina è posta su un piedistallo, si devono prendere misure per evitare che l'apparecchio scivoli dal piedistallo.

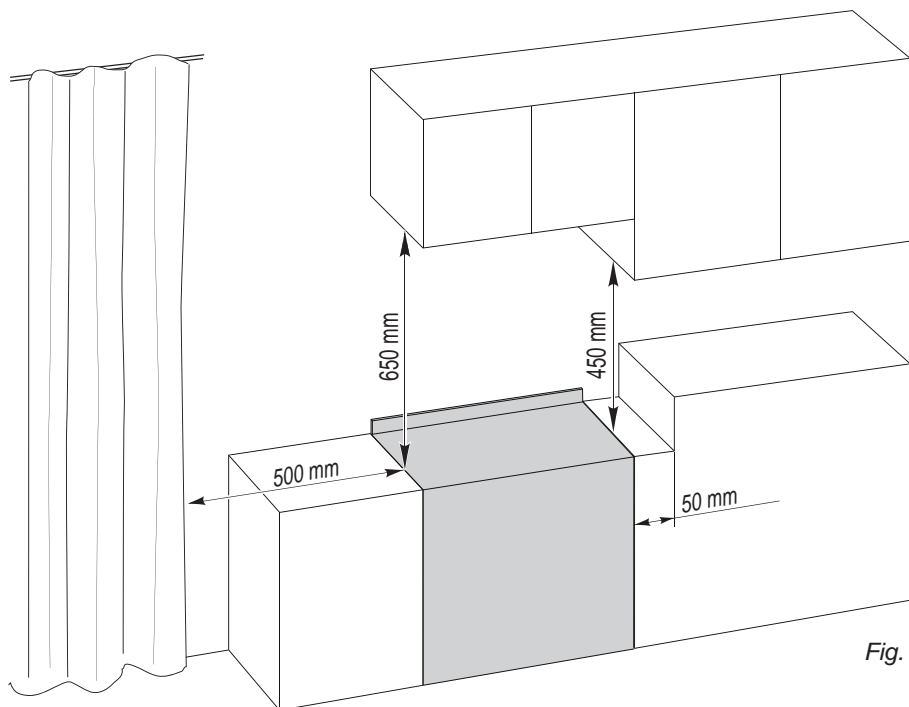


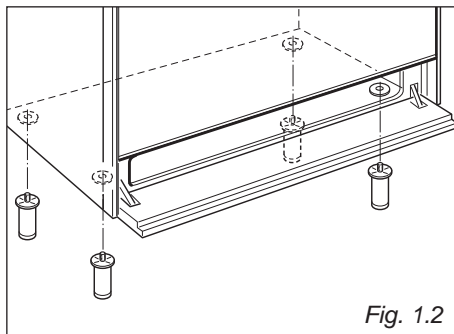
Fig. 1.1

MONTAGGIO DEI PIEDI REGOLABILI

I piedi regolabili devono essere montati sulla base della cucina prima del suo utilizzo.

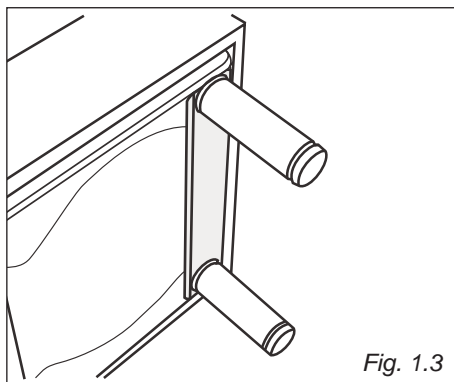
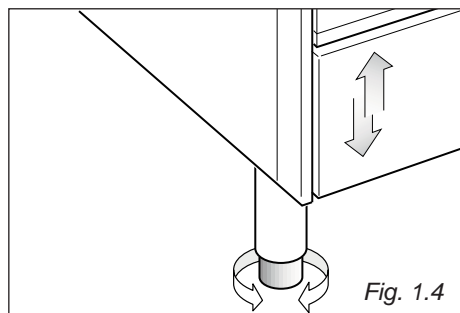
Adagiare la cucina sul lato posteriore, sopra un pezzo di polistirolo dell'imballo, per accedere alla base e facilitare il montaggio dei piedi.

Montare i 4 piedini avvitandoli nel traverso del basamento come illustrato nelle figure 1.2, 1.3.



LIVELLAMENTO DELLA CUCINA

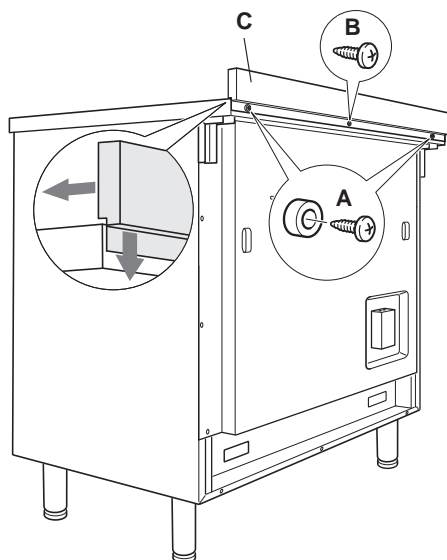
In caso di necessità la cucina può essere livellata avvitando o svitando la parte terminale dei piedi (fig. 1.4)



MONTAGGIO DELL'ALZATINA

Modelli provvisti di serie con alzatina posteriore.

- Togliere i distanziatori "A" (fig. 1.5) dal lato posteriore del piano di lavoro svitando la vite di fissaggio.
- Togliere la vite "B".
- Applicare l'alzatina come evidenziato in figura e fissarla rimontando i distanziatori "A" e la vite "B" (fig. 1.5).



MOVIMENTAZIONE DELLA CUCINA

ATTENZIONE: La cucina deve essere sempre raddrizzata da due persone per evitare di danneggiare i piedi (fig. 1.6).

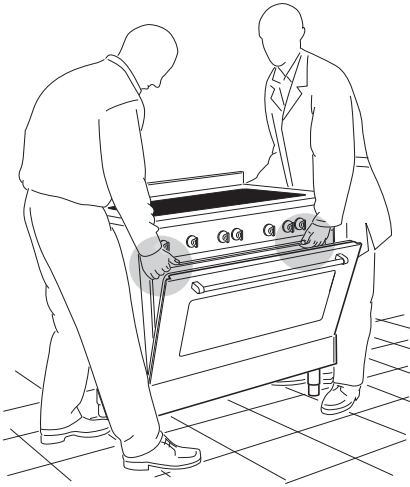


Fig. 1.6

ATTENZIONE: Non utilizzare la maniglia del forno per movimentare la cucina (fig. 1.7).

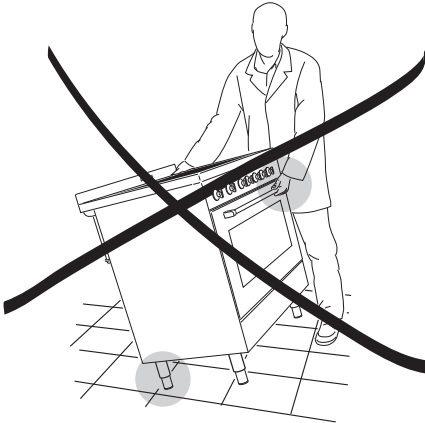


Fig. 1.7

ATTENZIONE : Quando si sposta la cucina nella sua posizione definitiva, **NON TRASCINARLA** (fig. 1.8), ma sollevare i piedi dal pavimento (fig. 1.6).

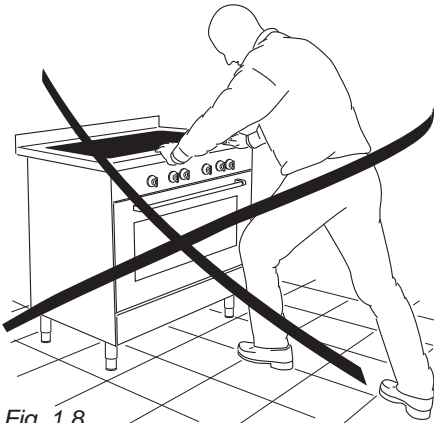


Fig. 1.8

STAFFA ANTIRIBALTAMENTO

Attenzione: Questo apparecchio deve essere ancorato per evitare un ribaltamento accidentale inserendo una staffa sul retro della cucina e fissandola alla parete.

Per montare la staffa antiribaltamento:

1. Dopo aver individuato dove installare la cucina, segnare sulla parete dove devono essere fissate le due viti per installare la staffa antiribaltamento. Si prega di seguire le indicazioni riportate in figura 1.9.
2. Praticare due fori di 8 mm di diametro nella parete ed inserire i tasselli di plastica in dotazione.
Importante! Prima di praticare i fori, verificare di non danneggiare tubi o fili elettrici che possono esserci all'interno della parete.
3. Fissare alla parete la staffa antiribaltamento con le due viti in dotazione.
4. Avvicinare la cucina alla parete e regolare l'altezza della staffa antiribaltamento in modo che possa inserirsi nella fessura sul retro della cucina, come mostrato in fig. 1.9.
5. Stringere le viti in modo da fissare saldamente la staffa antiribaltamento.
6. Spingere la cucina contro il muro in modo che la staffa antiribaltamento sia completamente inserita nella fessura sul retro della cucina.

Attenzione!

Durante l'inserimento della cucina nella sua posizione finale, prestare particolare attenzione a non incastrare il cavo di alimentazione nella staffa antiribaltamento.

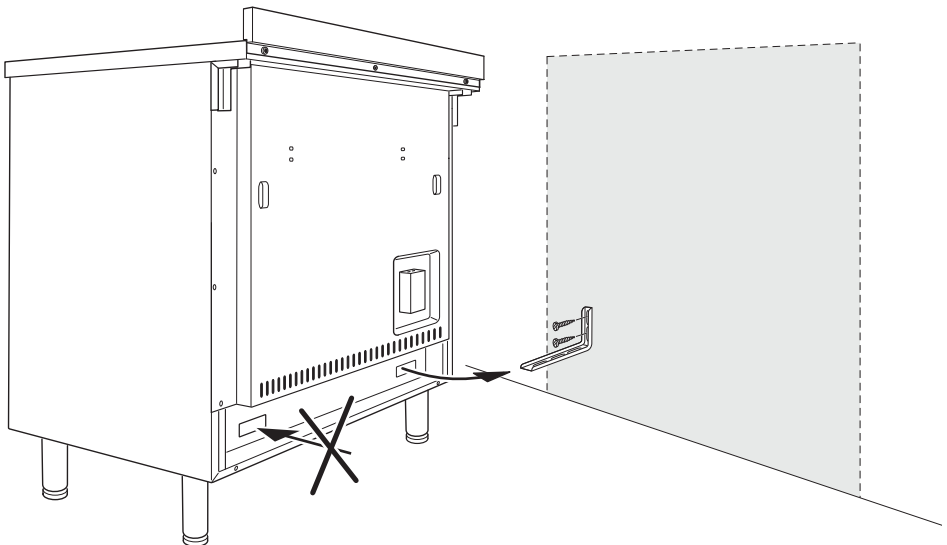


Fig. 1.9

IMPORTANTE: L'apparecchio deve essere installato da un tecnico qualificato secondo le normative vigenti e secondo le istruzioni del costruttore. Una errata installazione può causare danni a persone, animali o cose, nei confronti dei quali il costruttore non può essere considerato responsabile.

Prima di effettuare un qualsiasi intervento sulla parte elettrica dell'apparecchio, si deve assolutamente scollegare l'allacciamento a rete.

È obbligatorio il collegamento dell'apparecchio all'impianto di terra.

La casa costruttrice declina ogni responsabilità per qualsiasi inconveniente derivante dalla mancata osservanza di questa norma.

Quando si noti un'incrinatura sulla superficie del piano cottura disinserire l'apparecchio dalla rete e contattare il Centro Assistenza.

ALLACCIAMENTO ALLA RETE ELETTRICA

- Il collegamento alla rete elettrica deve essere eseguito da personale qualificato e secondo le norme vigenti.
- L'apparecchio deve essere collegato alla rete elettrica verificando innanzitutto che la tensione corrisponda al valore indicato nella targhetta caratteristiche e che la sezione dei cavi dell'impianto elettrico possa sopportare, il carico indicato anch'esso nella targhetta.
- È possibile effettuare il collegamento diretto alla rete interponendo tra l'apparecchio e la rete elettrica un interruttore onnipolare con apertura minima fra i contatti di 3 mm.
- Il cavo di alimentazione non deve toccare parti calde e deve essere posizionato in modo da non superare in nessun punto la temperatura di 50 °C oltre la temperatura ambiente.
- Ad apparecchio installato, l'interruttore o la presa devono essere sempre accessibili.

N.B. Per il collegamento alla rete non usare adattatori, riduzioni o derivatori in quanto possono provocare surriscaldamenti o bruciature.

Nel caso che l'installazione dovesse richiedere delle modifiche all'impianto elettrico domestico, far intervenire personale professionalmente qualificato.

Quest'ultimo, in particolare, dovrà anche accertare che la sezione dei cavi dell'impianto elettrico sia idonea alla potenza assorbita dall'apparecchio

ALLACCIAMENTO DI UN NUOVO CAVO DI ALIMENTAZIONE

IMPORTANTE! Le operazioni devono essere eseguite da un tecnico qualificato.

Importante! Questo apparecchio deve essere collegato alla rete elettrica soltanto da un installatore qualificato.

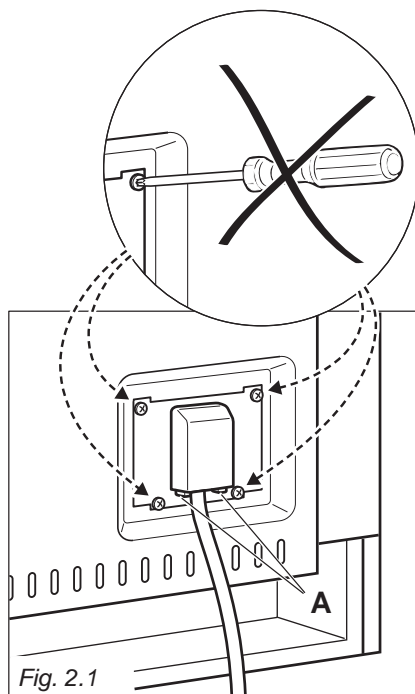
ATTENZIONE: Se il cavo di alimentazione è danneggiato deve essere sostituito dal Servizio Assistenza per evitare pericoli.

Per collegare il cavo di alimentazione alla cucina è necessario:

- Sganciare il coperchio della morsettiera inserendo un cacciavite nei due agganci "A" (fig. 2.1).
- Svitare la vite "D" e aprire completamente il fermacavo "E" (fig. 2.2).
- Posizionare il ponte a U "F" nella morsettiera "G" (fig. 2.2) secondo lo schema di fig. 2.3.
- Connettere i cavi di fase, neutro e di terra alla morsettiera "G" secondo lo schema di fig. 2.3.
- Tendere il cavo di alimentazione e bloccarlo con il fissacavo "E" (avvitando la vite "D").
- Chiudere il coperchio della morsettiera (verificare che i due agganci "A" siano correttamente agganciati).

Nota: Il conduttore di terra deve essere lasciato circa 3 cm più lungo degli altri.

IMPORTANTE: Per allacciare il cavo di alimentazione NON svitare le viti che fissano la piastra della morsettiera.



SEZIONE DEL CAVO DI ALIMENTAZIONE "TIPO H05RR-F o H05VV-F"

220-240 V ac	3 x 6 mm ² (**)
380-415 V 3N ac	5 x 2,5 mm ² (**)
380-415 V 2N ac	4 x 6 mm ² (**)

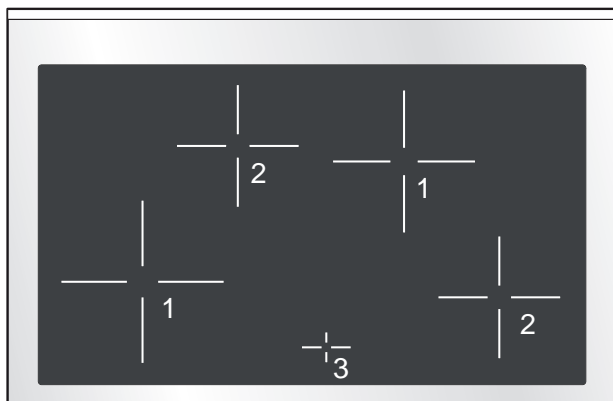
(**) Allacciamento diretto alla rete.

- Fattore di contemporaneità applicato.
- Solamente un tecnico qualificato può applicare un fattore di contemporaneità al carico totale dell'apparecchio.

Consigli per l'utilizzatore

1 PIANO DI LAVORO

Fig. 1.1



DESCRIZIONE ZONE DI COTTURA

- | | | |
|--------------------------------|----------|---|
| 1. Zona di cottura a induzione | Ø 200 mm | Potenza Nominale: 2300 W
Potenza Booster: 3000 W |
| 2. Zona di cottura a induzione | Ø 160 mm | Potenza Nominale: 1400 W |
| 3. Display zone di cottura | | |

Nota:

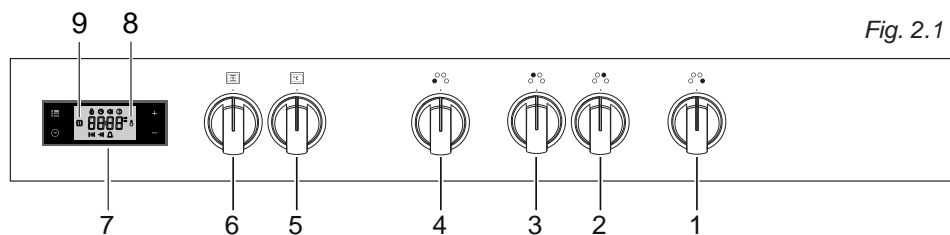
La potenza nominale e booster può variare a seconda della dimensione e del materiale della pentola posizionata sulle zone di cottura.

Attenzione: Non rivestire il piano cottura con fogli di alluminio.

Attenzione:

Appena si noti un'incrinatura del piano, disinserire immediatamente l'apparecchio dalla rete di alimentazione e chiamare il Centro Assistenza. Oggetti metallici come coltelli, forchette, cucchiari e coperchi non devono essere posizionati sulla superficie del piano di cottura in quanto possono surriscaldarsi.

2 FRONTALE COMANDI



DESCRIZIONE COMANDI

1. Manopola comando zona di cottura anteriore destro
2. Manopola comando zona di cottura posteriore destro
3. Manopola comando zona di cottura posteriore sinistro
4. Manopola comando zona di cottura anteriore sinistro
5. Manopola comando termostato forno elettrico
6. Manopola selettore funzioni forno elettrico
7. Orologio e programmatore elettronico con comandi "Touch-Control"
8. Spia temperatura forno
9. Spia di linea

NOTA:

I disegni delle manopole riportati in questo capitolo sono solo indicativi. Le manopole ed i simboli possono variare.

Note: L'apparecchio è dotato di una ventola di raffreddamento per garantire che le temperature superficiali del forno siano mantenute basse.

Quando il forno è in funzione la ventola di raffreddamento può accendersi e spegnersi a seconda della temperatura.

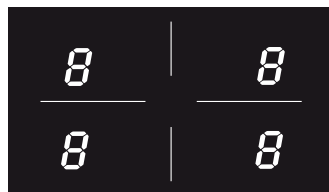
A seconda dei tempi di cottura e delle temperature, la ventola di raffreddamento può funzionare anche dopo che l'apparecchio è stato spento. La durata di questo tempo dipende dalla temperatura di cottura e dalla sua durata.

3 USO DEL PIANO DI LAVORO

Il piano di cottura in vetroceramica è dotato di zone di cottura a induzione.

Queste zone, indicate da dischi serigrafati sulla superficie in vetroceramica, sono controllate dalle manopole posizionate sul frontale comandi.

Nella zona anteriore centrale del piano di cottura, il display (composto da 4 figure luminose - una per ciascuna zona di cottura) indica:



= Zona di cottura spenta (non attiva)

Fig. 3.1



= Zona di cottura accesa (attiva ma non in funzione).

Se tutte le zone di cottura sono impostate a zero, il sistema touch control si spegnerà automaticamente dopo circa 10 secondi.



= Livelli di potenza



= Funzione "Riscaldamento veloce"



= Funzione "Booster"



= Indicatore segnalazione di calore residuo delle zone di cottura



= Indicatore pentola non idonea



= Blocco tasti - sicurezza bambini


Nota: Ciascun numero/lettera/simbolo è riferito alla relativa zona di cottura.

SISTEMA DI COTTURA A INDUZIONE


Quando il piano di cottura è acceso e una zona di cottura è stata attivata, i circuiti elettronici che producono correnti indotte riscaldano istantaneamente il fondo della padella che trasferisce quindi il calore al cibo.

La cottura avviene con pochissima perdita di energia tra il piano di cottura e il cibo.


Il piano di cottura a induzione funziona solo se si utilizzano pentole/moke corrette adatte per la cottura a induzione. Vedere il capitolo "PENTOLE/MOKE PER LA COTTURA A INDUZIONE".

Se l'indicatore pentola non idonea  appare nel display, la pentola/moka non è adatta e il vostro piano di cottura ad induzione non funzionerà. Dopo 10 minuti senza la rilevazione di alcuna pentola/moka, la zona di cottura si spegnerà automaticamente.

SEGNALAZIONE DI CALORE RESIDUO DELLE ZONE DI COTTURA

Quando la temperatura della zona di cottura è troppo calda per essere toccata il display visualizza  per avvisare l'utente della superficie calda.

Evitare di toccare la superficie del piano sopra la zona cottura. Si prega di prestare particolare attenzione ai bambini.

Quando il display visualizza , è sempre possibile iniziare a cucinare di nuovo semplicemente impostando la potenza desiderata.


PENTOLE/MOKE PER LA COTTURA A INDUZIONE

Il sistema di cottura a induzione FUNZIONA SOLO se si utilizzano pentole/moke adatte alla cottura ad induzione. Il fondo della pentola/moka deve essere ferromagnetico per generare il campo elettromagnetico necessario per il processo di riscaldamento (significa che un magnete deve aderire al fondo della pentola/moka).


Pentole/moke realizzate con i seguenti materiali non sono adatte:

- vetro, legno, porcellana, ceramica, terracotta;
- acciaio inossidabile, alluminio o rame senza fondo magnetico.

Per verificare se una pentola/moka è adatta o meno:

- Verificare il fondo della pentola/moka con un magnete: se il magnete si attacca, la pentola/moka è adatta.
- Se un magnete non è disponibile, versare una piccola quantità di acqua all'interno della pentola/moka e posizionarla su di una zona cottura. Accendere la zona di cottura: se il simbolo  (indicatore pentola non idonea) appare nel display della zona di cottura (invece del livello di potenza), la pentola/moka non è adatta.

Importante: Non utilizzare adattatori per pentole/moke; questo potrebbe causare un surriscaldamento e danneggiamento irreversibile all'apparecchio.

Nota importante: le zone di cottura non funzionano se il diametro della pentola/moka è troppo piccolo. ( l'indicatore pentola non idonea si accenderà sul display della zona di cottura). Per utilizzare correttamente le zone di cottura seguire le indicazioni riportate nella seguente tabella.

Zona di cottura a induzione	Diametro minimo raccomandato della pentola (riferito al fondo della pentola)
Anteriore destra Ø 160 mm	110 mm
Posteriore destra Ø 200 mm	145 mm
Posteriore sinistra Ø 160 mm	110 mm
Anteriore sinistra Ø 200 mm	145 mm

Importante: Sono presenti sul mercato pentole con un'effettiva area ferromagnetica di molto inferiore rispetto al diametro della pentola. Evitare l'uso di tali pentole in quanto il piano cottura potrebbe non funzionare correttamente oppure potrebbe danneggiarsi.

Attenzione: La pentola/moka deve essere sempre posizionata al centro della zona di cottura. È possibile utilizzare pentole/moke sovradimensionate, ma il fondo non deve toccare le altre zone di cottura.

Usare pentole/moke con fondo spesso e completamente piatto.

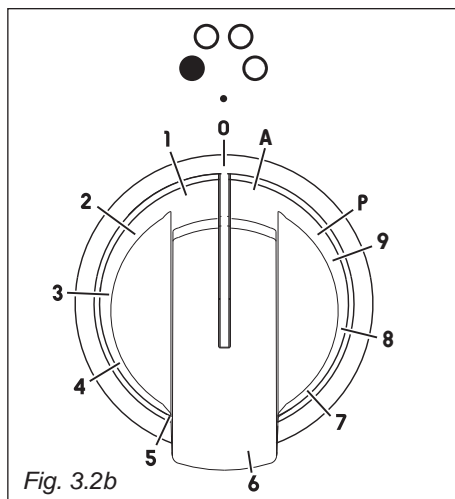
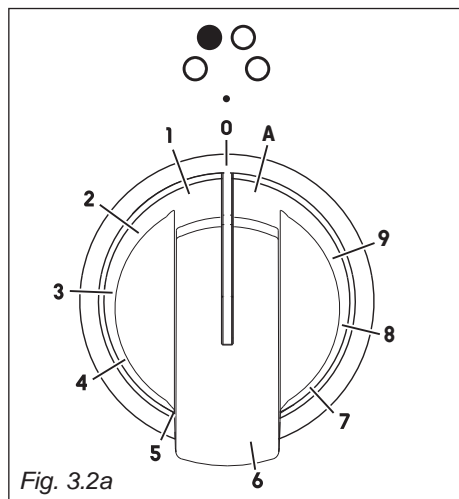
Non utilizzare pentole/moke con fondo concavo o convesso, queste potrebbero causare un surriscaldamento della zona di cottura.

Nota: Alcune tipologie di pentole/moke potrebbero causare rumori quando utilizzate su una zona di cottura a induzione. Il rumore non sta a significare nessun guasto del piano e non influenza la cottura.

MANOPOLE DI COMANDO DELLE ZONE DI COTTURA

Ogni zona di cottura è regolata da una manopola posizionata sul pannello comandi e il funzionamento è controllato da un sistema elettronico.

Se una zona di cottura non è spenta il sistema elettronico spegne automaticamente la zona dopo un tempo massimo predefinito che dipende dal livello di potenza impostato.



TEMPO MASSIMO DI FUNZIONAMENTO DELLE ZONE DI COTTURA

Se non si esegue nessuna operazione, ogni zona di cottura viene spenta automaticamente dopo un tempo massimo predefinito.

Il tempo massimo predefinito dipende dal livello di potenza impostato, come illustrato in questa tabella.

Ogni operazione sulla zona di cottura, tramite le manopole, resetta il tempo massimo di funzionamento al suo valore iniziale.

Livello di potenza delle zone di cottura	Tempo limite di funzionamento
1	360 minuti
2	360 minuti
3	300 minuti
4	300 minuti
5	240 minuti
6	90 minuti
7	90 minuti
8	90 minuti
9	90 minuti

NOTA:

I disegni delle manopole riportati in questo capitolo sono solo indicativi. Le manopole ed i simboli possono variare.



1 ÷ 9 LIVELLI DI POTENZA

Ruotare la manopola in senso orario per regolare la potenza tra “1” (minimo) e “9” (massimo).

Il livello di potenza può essere modificato in qualsiasi momento ruotando la manopola in senso orario o antiorario fino a raggiungere la potenza desiderata. Ogni nuova selezione eseguita ruotando la manopola è accompagnata da un segnale acustico “bip” ed il display della zona di cottura interessata mostra il livello selezionato.

CONSIGLI DI COTTURA		
0		Spento
1 e 2	Scioglimento Riscaldamento	Salse, burro, cioccolato, gelatina Per tenere i piatti al caldo
2 e 3	Bollire lentamente Scongellare	Riso, budino, sciroppo di zucchero Ortaggi o legumi secchi, pesce, prodotti congelati
3 e 4	Cuocere a vapore	Verdure, pesce, carne
4 e 5	Acqua	Patate al vapore, zuppe, pasta, verdure fresche
6 e 7	Cottura media Bollire lentamente	Carne, uova, salsicce Goulash, involtini, trippa
7 e 8	Cotture	Patate, frittelle, wafer
9	Friggere, arrostitire Bollire acqua	Bistecche, frittate, piatti fritti acqua
P		Portare in ebollizione rapidamente grandi quantità d'acqua

FUNZIONE “RISCALDAMENTO VELOCE”

Ruotare la manopola in senso antiorario nella posizione **A** e poi rilasciare la manopola (dopo il “beep”); il simbolo  si accenderà sul display delle zone di cottura. Entro 5 secondi ruotare la manopola nella potenza desiderata (tra **1** e **9**); dopo aver regolato la potenza desiderata,  e il livello di potenza scelto lampeggieranno alternativamente sul display delle zone di cottura.

Questa funzione permette alla zona di cottura di operare alla massima potenza (100%) per un tempo proporzionale al livello di potenza selezionato; dopo questo tempo la zona di cottura opererà al livello selezionato.


Questa funzione è disponibile su tutte le zone di cottura.

Mentre questa funzione è operativa è possibile, in qualsiasi momento, aumentare il livello di potenza, ma non è possibile diminuire la potenza; ruotando la manopola in senso antiorario ad un livello di potenza inferiore, la funzione “RISCALDAMENTO VELOCE” sarà disabilitata.

Si può anche disabilitare questa funzione ruotando la manopola nella posizione “**0**” o selezionando la funzione “Booster”.

Nota: Se si rimuove la pentola dalla zona di cottura prima che il programma sia stato completato, la funzione “RISCALDAMENTO VELOCE” sarà completata con il tempo rimanente, se la pentola viene rimessa sulla zona di cottura entro 10 minuti.

FUNZIONE “BOOSTER”

Ruotare la manopola in senso orario fino alla massima potenza (**9**), poi girare nuovamente in senso orario fino alla posizione **P** e rilasciare la manopola (dopo il “beep”); la manopola ritornerà in posizione massima (**9**) automaticamente e il simbolo  si accenderà sul display delle zone di cottura.


La funzione “Booster” è ora attivata.

Questa funzione permette alla zona di cottura selezionata di funzionare alla massima potenza “Booster” (sopra la potenza nominale) per massimo 5 minuti; essa può essere utilizzata, ad esempio, per riscaldare rapidamente una grande quantità di acqua.

Questa funzione è disponibile nelle zone di cottura anteriore sinistra e posteriore destra.

Per disabilitare questa funzione ruotare la manopola in senso antiorario ad un livello di potenza inferiore o nella posizione di “**0**”.

Si può anche disabilitare la funzione “Booster” ruotando la manopola nuovamente nella posizione **P**; in questo caso la zona di cottura funziona al livello di potenza **9**.

Nota: se la zona di cottura è ancora calda, non è possibile utilizzare la funzione “Booster” e  lampeggerà se si prova ad attivarla. La zona di cottura verrà automaticamente impostata alla massima potenza (**9**).

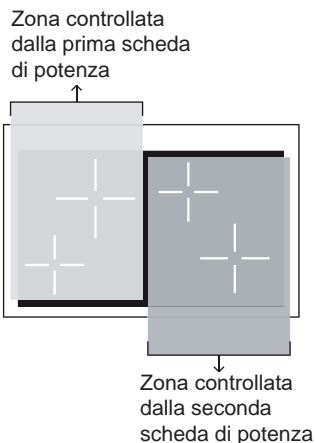
La funzione “Booster” è sempre limitata per un massimo di 5 minuti. È possibile attivare nuovamente la funzione “Booster” dopo 5 minuti.

NOTE IMPORTANTI: La funzione “Booster” non è adatta per cotture che non utilizzano acqua. Non utilizzare questa funzione per riscaldare olio (es. friggere).

MASSIMA POTENZA UTILIZZABILE PER LE ZONE DI COTTURA

Le zone di cottura di destra e di sinistra sono controllate da due distinte schede elettroniche, e la potenza massima totale per ogni scheda di potenza è di 3700 W. Qualora le zone di cottura richiedano più di 3700 W, l'ultimo livello di potenza selezionato avrà la priorità e le potenze delle altre zone di cottura verranno automaticamente ridotte conformemente al residuo di potenza disponibile.

In questo caso, il display della zona di cottura lampeggerà per circa 3 secondi; quindi la potenza di tale zona verrà automaticamente ridotta entro il limite consentito.



Questo significa per esempio che:

- Quando si imposta il programma “Booster” per una seconda zona di cottura, la potenza dell'altra zona di cottura sarà ridotta entro il limite consentito.
- Quando si imposta il programma “Booster” in una zona e poi si imposta sulla seconda zona un'altra potenza, se la potenza totale supera i 3700 W il programma “Booster” verrà cancellato e la potenza verrà ridotta alla potenza massima disponibile.

PROTEZIONE TERMICA


Il piano di cottura ad induzione è dotato di dispositivi di sicurezza per proteggere il sistema elettronico e ciascuna zona di cottura da possibili surriscaldamenti.


In caso di surriscaldamento, una delle seguenti funzioni si attiverà in modo automatico attraverso il sistema elettronico:

- Cancellazione del programma “Booster” e riduzione della potenza.
- Una o più zone cottura verranno spente.
- Accensione della ventola di raffreddamento dell'unità induttiva.



BLOCCO DEI TASTI - SICUREZZA BAMBINI

Quando non si utilizza il piano a induzione, impostare il blocco tasti - sicurezza bambini per impedire ai bambini di accendere involontariamente il piano di cottura.

Assicurarsi che tutte le zone di cottura siano spente quindi ruotare simultaneamente, in senso antiorario fino alla posizione **A**, le manopole di comando delle zone di cottura di sinistra e mantenerle in questa regolazione fintanto che  si accenderà sul display delle zone di cottura; rilasciare poi le manopole.

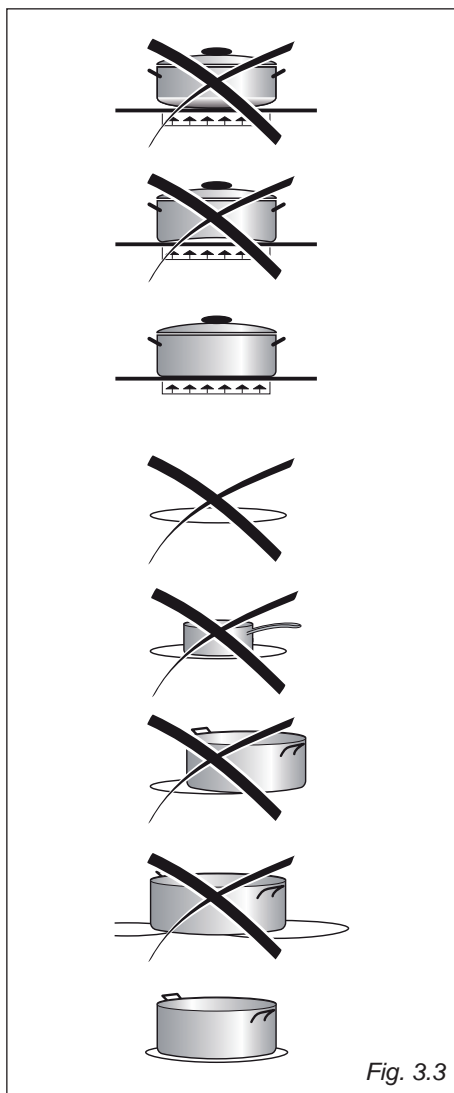
Per disattivare il blocco tasti ripetere la stessa procedura finché  si accenderà sul display delle zone di cottura; quindi rilasciate le manopole.

CODICI DI ERRORE NEI DISPLAY

Codice Errore	Esempio	Cosa fare
<p>Erxx o Ex (no E2 o EH) o display spento</p>		<ol style="list-style-type: none"> 1. Spegner il piano cottura e scollegarlo dalla rete elettrica. 2. Attendere circa 1 minuto, quindi ricollegare il piano di cottura ed accendere le zone di cottura. 3. Attendere circa 1 minuto e se il messaggio di errore non viene visualizzato nuovamente le zone di cottura possono essere utilizzate. 4. Se il messaggio di errore non scompare ripetere i punti da 1 a 3. 5. Se il problema persiste, non utilizzate il piano di cottura a induzione (si può utilizzare il forno) e contattare il Centro di Assistenza Autorizzato.
<p>E2 o EH</p>		<p>E e 2 o E e H si alternano per una o più zone di cottura. Questo indica un surriscaldamento delle zone di cottura.</p> <ol style="list-style-type: none"> 1. Spegner la zona di cottura ed attendere che si raffreddi. 2. Se il problema persiste, non utilizzate il piano di cottura a induzione (si può utilizzare il forno) e contattare il Centro di Assistenza Autorizzato.
<p>E6 o display spento</p>		<p>Il piano di cottura è stato collegato in modo corretto. L'apparecchio deve essere collegato alla rete con un cavo adeguato da un installatore qualificato.</p>
<p>Simbolo come in figura</p>		<p>Questo indica un non corretto funzionamento di una o più manopole di comando delle zone di cottura.</p> <ol style="list-style-type: none"> 1. Ruotare le manopole nella posizione "0", quindi spegnere la cucina e disinserirla elettricamente. 2. Aspettare circa 1 minuto, quindi riconnettere la cucina e accendere le zone di cottura. 3. Aspettare circa 1 minuto e se il messaggio di errore non appare più si possono riutilizzare le zone di cottura. 4. Se il messaggio di errore persiste ripetere i punti da 1 a 3. 5. Se il problema persiste, non utilizzate il piano di cottura a induzione (si può utilizzare il forno) e contattare il Centro di Assistenza Autorizzato.

CONSIGLI PER UNA UTILIZZAZIONE SICURA DEL PIANO

- Prima di accendere, verificare quale è la manopola che controlla la zona di cottura desiderata. È consigliabile posare il recipiente sulla zona di cottura prima dell'accensione e di ritirarlo dopo lo spegnimento.
- Utilizzare recipienti con fondo regolare e piatto. Fondi irregolari possono graffiare la superficie di vetroceramica. Verificare che il fondo sia pulito e asciutto.
- Non lasciare i coperchi bagnati o umidi sul piano di cottura.
- La superficie in vetroceramica e le pentole devono essere pulite. Eliminare accuratamente tutti i resti di cibo (soprattutto cibi contenenti zuccheri), sporco ecc. con l'aiuto di detersivi per la pulizia.
- Verificare che il manico del recipiente non sporga dal piano per evitare di rovesciare inavvertitamente il contenuto. **Questa precauzione rende inoltre più difficile ai bambini di raggiungere il recipiente stesso.**
- Non chinarsi sopra le zone di cottura se sono accese.
- Non lasciar cadere oggetti pesanti o appuntiti sul piano di cottura in vetroceramica. **Appena si noti un'incrinatura del piano, disinserire immediatamente l'apparecchio dalla rete di alimentazione e chiamare il Centro Assistenza.**
- Non appoggiare dei fogli di cottura o del materiale plastico sulle zone di cottura quando son calde.
- Seguire scrupolosamente le istruzioni per la pulizia.



NON UTILIZZARE PENTOLE O PADELLE CON FONDO LAVORATO CON RIGATURE CIRCOLARI RUVIDE.



PULIZIA DEL PIANO IN VETROCERAMICA

CONSIGLI GENERALI

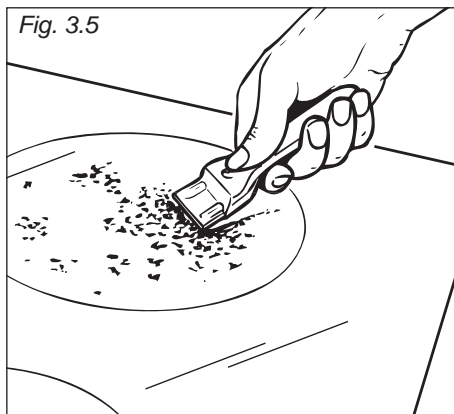
- **Prima di procedere alla pulizia del piano assicurarsi che sia spento e disinserirlo dalla rete elettrica.**
- La pulizia va sempre effettuata ad apparecchio freddo.
- Evitare di lasciare sulle superfici sostanze acide o alcaline (aceto, sale, succo di limone ecc).
- Evitare l'uso di prodotti per la pulizia a base di cloro o acidi
- **Non utilizzare pulitrici a vapore perché dell'umidità potrebbe infiltrarsi nell'apparecchio rendendolo insicuro.**
- **Importante: Si raccomanda l'uso di indumenti/guanti protettivi durante la manipolazione o la pulizia dell'apparecchio.**
- **Non graffiare il piano con oggetti taglienti o appuntiti.**

ATTENZIONE:

Una volta installato correttamente, il vostro apparecchio soddisfa tutti gli standard di sicurezza previsti per questa categoria di prodotto. Tuttavia fare attenzione ad alcune parti dell'apparecchio (dietro e sotto), perchè queste parti, non essendo progettate per essere toccate, potrebbero presentare dei bordi o delle superfici potenzialmente pericolosi che potrebbero causare delle ferite.

PULIZIA DEL PIANO IN VETROCERAMICA

- Rimuovere eventuali liquidi traciati e altri tipi di incrostazioni.
- Togliere lo sporco o residui di cibo con uno straccio umido.
- Se si utilizza un detergente, assicurarsi che non sia abrasivo o corrosivo. Detergenti abrasivi possono danneggiare irreparabilmente la superficie del piano cottura.
- Tutti i residui di sostanze utilizzate per la pulizia devono essere rimossi.
- Sporco, grassi e liquidi traciati da cibi in ebollizione devono essere rimossi prima possibile.
- Se si solidificano sarà difficile rimuoverli.
Questo vale particolarmente per miscele di zucchero/sciroppo che potrebbero corrodere la superficie del vetro se lasciate bruciare sopra di esso.
- Se uno qualsiasi di questi prodotti è fuso sulla superficie in vetroceramica, si dovrebbe rimuoverlo immediatamente (quando la superficie è ancora calda) utilizzando un apposito raschietto (non fornito con il prodotto) per evitare danni permanenti alla superficie del piano di cottura.
- Si raccomanda di tenere lontani dal piano tutti gli oggetti che possono fondere al calore: oggetti in plastica, fogli di alluminio, zucchero o prodotti zuccherati.
- Evitare l'utilizzo di coltelli od oggetti appuntiti perchè potrebbero danneggiare la superficie del piano.
- Non utilizzare pagliette o spugne abrasive perchè possono graffiare irrimediabilmente la superficie del piano.



4 COME USARE IL FORNO

CARATTERISTICHE GENERALI




Come indica la definizione, si tratta di un forno che presenta delle particolari caratteristiche dal punto di vista funzionale.

È infatti possibile scegliere tra 8 diversi tipi di riscaldamento che permettono di soddisfare ogni esigenza di cottura.

Il forno è dotato di:

- Resistenza inferiore
- Resistenza superiore
- Resistenza grill
- Resistenza circolare

NOTA: Al primo utilizzo, al fine di eliminare eventuali tracce di grasso dalle resistenze elettriche, accendere il forno vuoto (come descritto più avanti) e farlo funzionare:

- per circa 60 minuti nella funzione  (termostato in posizione 250°C);
- per circa 15 minuti nella funzione  (termostato in posizione 220°C);
- per circa 15 minuti nella funzione  (termostato in posizione 225°C).

PRINCIPI DI FUNZIONAMENTO

Il riscaldamento e la cottura nel forno multifunzione sono ottenuti nei seguenti modi:

- per convezione naturale**
Il calore è prodotto dagli elementi riscaldanti superiore ed inferiore.
- per convezione forzata**
Un ventilatore aspira l'aria contenuta nell'interno del forno, la fa passare attraverso le spirali di una resistenza elettrica circolare e la reimmette nel forno. L'aria calda prima di essere di nuovo aspirata dal ventilatore per ripetere il ciclo descritto, avvolge i cibi posti nel forno provocandone una cottura rapida e completa in tutti i punti. È possibile cuocere diversi piatti contemporaneamente.
- per convezione semi-forzata**
Il calore prodotto dagli elementi riscaldanti inferiore e superiore viene distribuito nel forno dal ventilatore.
- per irraggiamento**
Il calore viene irraggiato dalla resistenza grill a raggi infrarossi.
- per irraggiamento e ventilazione**
Il calore irraggiato dalla resistenza grill a raggi infrarossi viene distribuito nel forno dal ventilatore.
- per ventilazione**
Il cibo viene scongelato utilizzando il ventilatore senza riscaldamento.

ATTENZIONE: La porta del forno diventa molto calda durante il funzionamento. Tenere lontano i bambini.

ATTENZIONE: La porta del forno diventa molto calda, aprirla utilizzando la maniglia.

ATTENZIONE: Durante l'uso l'apparecchio diventa molto caldo. Fare attenzione a non toccare gli elementi riscaldanti all'interno del forno.

**Non rivestire in nessun caso le pareti del forno con fogli di alluminio.
Non posizionare teglie o la leccarda sul fondo del forno.**

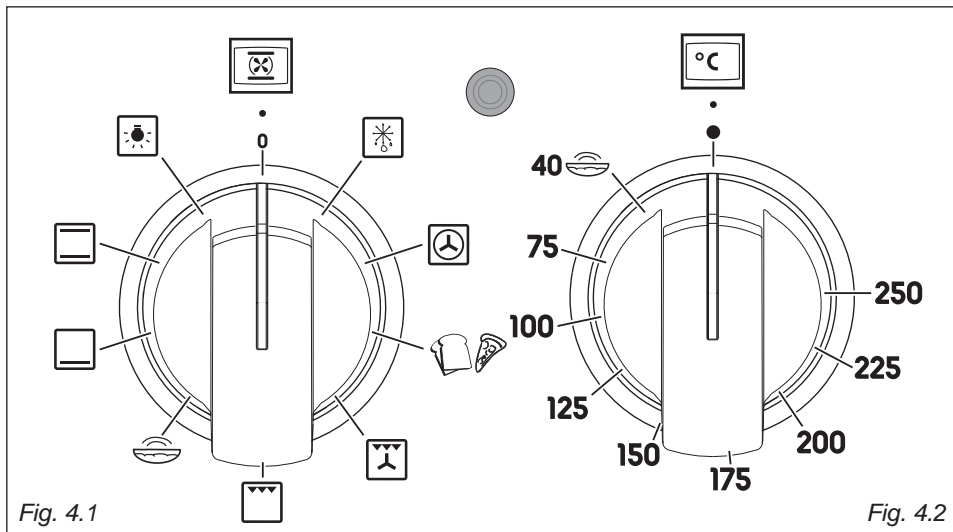


Fig. 4.1

Fig. 4.2

NOTA:

I disegni delle manopole riportati in questo capitolo sono solo indicativi. Le manopole ed i simboli possono variare.

MANOPOLA DEL TERMOSTATO (fig. 4.2)

Per attivare le resistenze del forno, impostare la manopola del selettore funzioni sulla posizione desiderata e la manopola del termostato sulla temperatura desiderata.

Per selezionare la temperatura è necessario fare corrispondere il numero scelto della manopola con l'indice del frontale.

Le resistenze si accenderanno o si spegneranno automaticamente secondo il bisogno di energia determinato dal termostato.

Il funzionamento degli elementi riscaldanti viene segnalata da una luce posta sopra la manopola.

MANOPOLA DEL SELETTORE FUNZIONI (fig. 4.1)

Ruotare la manopola in senso orario per impostare il forno per una delle seguenti funzioni:



ILLUMINAZIONE DEL FORNO

Ruotando la manopola su questa posizione si accende soltanto la lampada del forno. In tutte le funzioni di cottura la lampada rimane sempre accesa.



COTTURA TRADIZIONALE A CONVEZIONE

Si accendono gli elementi riscaldanti inferiore e superiore.

Il calore si diffonde per convezione naturale e la temperatura può essere regolata con la manopola del termostato tra 40°C e la posizione massima.

È necessario preriscaldare il forno prima di inserire il cibo da cuocere.

Consigliata per:

Cibi che richiedono lo stesso grado di cottura interno ed esterno; per esempio: arrostiti, costine di maiale, meringhe, ecc.



CALORE DAL BASSO

Si accende soltanto l'elemento riscaldante inferiore.

Il calore si diffonde per convezione naturale e la temperatura può essere regolata con la manopola del termostato tra 40°C e la posizione massima.

Consigliata per:

Completare cotture che necessitano di maggiore calore nella parte inferiore.



LIEVITAZIONE - CALORE DALL'ALTO

Si accende soltanto l'elemento riscaldante superiore.

Il calore si diffonde per convezione naturale e la temperatura può essere regolata con la manopola del termostato tra 40°C e 250°C.

Consigliata per:

Far lievitare velocemente e in modo omogeneo tutti i tipi di impasti farinacei e pasta fresca fatta in casa o per completare cotture che necessitano di maggiore calore nella parte superiore.



COTTURA AL GRILL

Si accende la resistenza elettrica a raggi infrarossi.

Il calore si diffonde per irraggiamento.

Da usare con la manopola del termostato nella posizione tra 40°C e 225°C massimo e con la porta del forno **chiusa**:

Per un corretto uso vedere il capitolo "USO DEL GRILL".

Utilizzare il grill per massimo 30 minuti.

Attenzione: Quando il grill è in funzione le parti accessibili possono diventare calde. Tenere i bambini a distanza.

Consigliata per:

Azione grigliante intensa per cottura al grill; rosolatura, doratura, gratinatura, tostatura, ecc.



COTTURA AL GRILL VENTILATO

Si accendono il grill a raggi infrarossi ed il ventilatore. Il calore si diffonde principalmente per irraggiamento ed il ventilatore lo distribuisce poi su tutto il forno.

Il forno va utilizzato con la porta **chiusa** e la temperatura può essere regolata tra 40 e 225°C massimo con la manopola del termostato. È necessario preriscaldare il forno per circa 5 minuti. Per un uso corretto vedere il capitolo "COTTURA ALLA GRIGLIA E GRATINATURA"

Utilizzare il grill ventilato per massimo 30 minuti.

Attenzione: Quando il grill ventilato è in funzione le parti accessibili possono diventare calde. Tenere i bambini a distanza.

Consigliata per:

cotture alla griglia dove è necessario una rapida rosolatura esterna per bloccare i sughi all'interno. Per esempio: bistecche di vitello, bracioline, hamburger, ecc.



PANE/PIZZA - COTTURA A CONVEZIONE CON VENTILAZIONE

Si accendono gli elementi riscaldanti superiore e inferiore ed il ventilatore. Il calore proveniente dall'alto e dal basso viene diffuso per convezione con ventilazione. La temperatura può essere regolata con la manopola del termostato tra 40°C e la posizione massima.

Consigliata per:

Cibi di notevole volume e quantità che richiedono lo stesso grado di cottura interno ed esterno; per esempio: arrostiti arrotolati, tacchino, cosciotti, torte, ecc.



COTTURA AD ARIA CALDA

Si accendono la resistenza circolare ed il ventilatore. Il calore si diffonde per convezione forzata e la temperatura può essere regolata con la manopola del termostato tra 40 e 250°C.

Non è necessario preriscaldare il forno.

Consigliata per:

cibi che devono essere ben cotti all'esterno e morbidi o rosei all'interno; per esempio: lasagne, agnello, roast-beef, pesci interi, ecc.



SCONGELAMENTO DI CIBI SURGELATI E FUNZIONE ECO

SCONGELAMENTO DI CIBI SURGELATI:

Da usare con la manopola del termostato in posizione "●" si accende soltanto il ventilatore del forno.

Lo scongelamento avviene per semplice ventilazione senza riscaldamento.

FUNZIONE ECO (RISPARMIO ENERGETICO):

Si accendono: gli elementi riscaldanti superiore, inferiore ed il ventilatore. Il calore proveniente dall'alto e dal basso viene diffuso per convezione con ventilazione.

Con questa funzione si riducono i consumi elettrici dell'apparecchio, ed è particolarmente indicata per la cottura delicata di modeste quantità di cibo su singolo ripiano .

Non preriscaldare il forno ed evitare l'apertura della porta durante la cottura.

I tempi di cottura potrebbero essere più lunghi rispetto alle funzioni standard.

Non usare questa funzione per preriscaldare il forno.


Consigliata per:

cibi che devono essere cotti delicatamente. Per mantenere caldi i cibi dopo qualsiasi cottura. Per il riscaldamento lento di cibi già cotti.

CONSIGLI DI COTTURA



STERILIZZAZIONE

La sterilizzazione dei cibi da conservare in vasi si effettua, a recipienti pieni e chiusi ermeticamente, nel seguente modo:

- Portare il commutatore nella posizione .
- Portare la manopola del termostato nella posizione 185°C e preriscaldare il forno.
- Riempire la leccarda di acqua calda.
- Disporre i vasi nella leccarda facendo attenzione che non entrino in contatto tra loro, e dopo aver bagnato con acqua i coperchi, chiudere il forno e portare la manopola del termostato nella posizione 135°C.

A sterilizzazione iniziata, cioè quando si incominciano ad intravedere delle bollicine nei vasi, spegnere il forno e lasciare raffreddare.


COTTURA CONTEMPORANEA DI CIBI DIVERSI

Il forno alla posizione  e  del selettore funzioni permette di cuocere contemporaneamente diversi cibi eterogenei. Si possono cuocere contemporaneamente cibi come del pesce, una torta e della carne senza che gli aromi e i sapori si mescolino.

Le uniche precauzioni da prendere sono le seguenti:

- Le temperature di cottura devono essere le più vicine possibili, con una differenza massima di 20°C - 25°C tra i diversi cibi.
- L'introduzione dei diversi piatti nel forno dovrà essere fatta in momenti diversi in funzione del tempo di cottura di ogn'uno. Risulta evidente, con questo tipo di cottura, il risparmio di tempo e di energia che si ottengono.

RIGENERAZIONE

Portare il commutatore nella posizione  ed il termostato nella posizione 150°C.

Il pane ritornerà fragrante se inumidito con qualche goccia d'acqua e messo nel forno per circa 10 minuti alla massima temperatura.

ARROSTO

Per ottenere un arrosto classico cotto a puntino in tutte le sue parti, è necessario ricordare:

- che è consigliabile mantenere una temperatura tra 180° e 200°C;
- che il tempo di cottura dipende dalla quantità e dalla qualità dei cibi.

USO DEL GRILL


Accendere il grill, come spiegato nei paragrafi precedenti e lasciare preriscaldare per circa 5 minuti con la porta chiusa.

Introdurre i cibi da cuocere posizionando la griglia il più vicino possibile al grill.

Per la raccolta dei sughi di cottura inserire la leccarda sotto alla griglia.

Grigliare con la porta del forno **chiusa**.

COTTURA ALLA GRIGLIA E GRATINATURA

Alla posizione  del selettore funzioni la grigliatura può essere effettuata senza il girarrosto perché l'aria calda avvolge completamente il cibo da cuocere.

Portare il termostato nella posizione tra **40°C e 225°C massimo** e dopo avere preriscaldato il forno, appoggiare semplicemente il cibo sulla griglia.

Chiusare la porta e lasciare funzionare il forno fino a grigliatura avvenuta.

Aggiungendo qualche ricciolo di burro prima della fine della cottura si ottiene l'effetto dorato della gratinatura.

Grigliare con la porta del forno chiusa.

Utilizzare il grill per massimo 30 minuti alla volta.

Attenzione: Quando il grill è in funzione le parti accessibili possono diventare calde. Tenere i bambini a distanza.

Attenzione: Le parti esterne del forno diventano molto calde durante il funzionamento. Tenere lontano i bambini.

COTTURA AL FORNO

Per la cottura, prima d'inserire i cibi, preriscaldare il forno alla temperatura desiderata.

Quando il forno ha raggiunto la temperatura, introdurre i cibi, poi controllare il tempo di cottura, e spegnere il forno 5 minuti prima del tempo teorico per recuperare il calore immagazzinato.

ESEMPI DI COTTURA

Le temperature sono solo indicative, perché variano in funzione della qualità e del volume dei cibi.

Si raccomanda di utilizzare tegami idonei per cotture al forno e di modificare all'occorrenza la temperatura del forno durante la cottura.

PIETANZE	Temperatura
Lasagne al forno	220°C
Pasta al forno	220°C
Pizza con acciughe	225°C
Riso alla creola	225°C
Patate al latte	200°C
Pomodori farciti	225°C
Soufflé di formaggio	200°C
Soufflé di patate	200°C
Arrosto di vitello	200°C
Nodini di vitello alla griglia	225°C
Petti di pollo al pomodoro	200°C
Pollo alla griglia - pollo arrosto	220°C
Polpettine di manzo	200°C
Polpettone di vitello	200°C
Spiedini alla turca	225°C
Roast-beef	220°C
Filetti di sogliola	200°C
Nasello aromatico	200°C
Ciambella	180°C
Crostata di prugne	200°C
Crostatine alla confettura	225°C
Pan di spagna	225°C
Sfogliatine dolci	200°C
Torta margherita	220°C

**Gli accessori del forno possono sopportare carichi fino a 6 kg.
Si raccomanda di distribuire i carichi in modo uniforme.**

PIZZA STONE

CONSIGLI SU COME USARE AL MEGLIO E MANTENERE SEMPRE PERFETTA LA PIETRA REFRATTARIA PER PANE E PIZZA

Il Pizza Stone è una pietra refrattaria realizzata con minerali totalmente naturali resistente alle alte temperature (oltre i 600°C), che vi permette di cuocere pane, focacce, torte salate e qualunque prodotto farinaceo, soprattutto le pizze, nel vostro forno domestico dandovi la stessa qualità e i medesimi risultati che ottengono i professionisti in panifici e pizzerie.

Due sono i segreti di questa pietra:

1. Grazie ai suoi **milioni di pori**, la pietra assorbe l'umidità dell'impasto durante la cottura facendo sì che la pasta di pani e pizze si asciughi correttamente diventando croccante e friabile, soprattutto lungo la crosta.
2. **Trattiene il calore** durante il preriscaldamento nel forno per poi rilasciarlo durante la cottura in modo intenso, omogeneo e costante, favorendo così un'uniforme cottura della pizza al suo interno. Grazie a questa pietra non avrete più impasti semi cotti e ancora crudi alla base!

CONSIGLI PER LA PULIZIA E IL MANTENIMENTO DEL PIZZA STONE NEL TEMPO

Non preoccuparsi se la pietra si macchia. E' del tutto normale, e comunque inevitabile, a causa del materiale di natura poroso. Non tentare di lavarlo via, perché rimarrà per sempre, anzi questo rappresenterà dei "punti esperienza", qualcosa che si può sfoggiare per rivendicare le proprie abilità culinarie. Come certi strumenti da cucina, più la si usa, più invecchia dando risultati sempre migliori.

Massima igiene e sicurezza. La pietra del Pizza Stone è totalmente naturale, sicura e certificata e molto igienica, grazie alla elevata temperatura a cui è sottoposta la piastra durante ogni fase di riscaldamento, si "sterilizzerà" da sola.

Usare se necessario uno strumento come una spatola di metallo o coltello per eliminare ogni residuo dalla superficie della pietra (es. mozzarella bruciata). Ovviamente lo si deve fare dopo avere verificato che la pietra sia abbastanza fredda per essere maneggiata.

Non usare mai il detersivo per i piatti sulla pietra. Deve essere lavata solo con acqua. Usare solo una spugna pulita bagnata e strofinarla sulla pietra per togliere via i residui di cibo. Non cercare di rimuovere l'unto dalla pietra, così come le macchie scure dovute alla combustione della pasta, non verranno via data la porosità della pietra. Anzi, lasciare l'olio sulla pietra consente di avere un trattamento di superficie che la rende "antiaderente" e più facile da usare.

Non lasciare la pietra in ammollo. Una semplice passata è più che sufficiente. Se la pietra assorbe troppa umidità a freddo, potrebbe rompersi la prossima volta che la si scalda in forno.

Non usare mai burro o altri grassi per cuocere su pietra. Si rischia oltre di farli bruciare anche di creare fumo all'interno del forno.

Per preparare una pizza o del pane è fondamentale ovviamente preparare un impasto di acqua, lievito e farina, che serve far lievitare all'interno di un contenitore per delle ore prima di poterlo condire ed infornare.

FUNZIONE LIEVITAZIONE



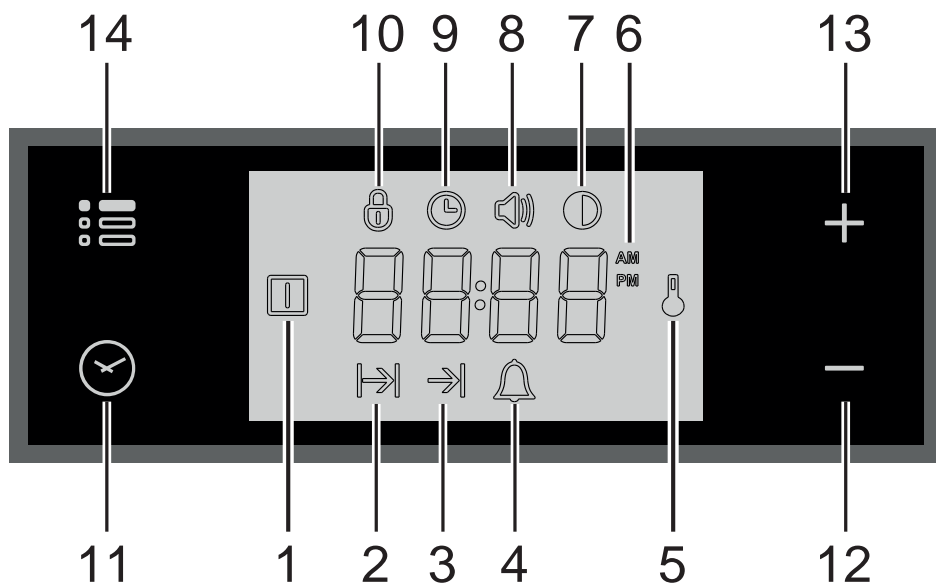
Grazie alla funzione lievitazione è possibile più che dimezzare i tempi di lievitazione degli impasti, e li rende più omogenei, elastici e facili da lavorare.

Rispetto ad una lievitazione fatta sopra un mobile all'interno di una stanza, l'impasto fatto lievitare nel forno con la nostra funzione dedicata, crescerà meglio e più velocemente, facendovi risparmiare tempo e preparandovi un impasto perfetto e adatto a preparare pizze gustose, morbide e fragranti.

Inserire la palla di impasto in un contenitore di plastica o vetro da forno, e posizionare il contenitore sopra una griglia all'interno del forno, a metà altezza.

Selezionare con la manopola la funzione "lievitazione" tramite l'icona dedicata e allo stesso tempo regolare la temperatura a 40 gradi, selezionando con l'altra manopola l'icona del termostato.

Lasciare lievitare nel forno acceso per almeno 3 ore, ma dipenderà molto dal tipo di impasto e dal tipo di farina che avrete impastato, e anche dalla temperatura dell'ambiente della stanza se per esempio è estate oppure inverno. Capirete che l'impasto è pronto se ha raddoppiato il proprio volume e al tatto risulterà morbido ed elastico.



Descrizione dei simboli del display:

1. Forno acceso
2. Tempo di cottura
3. Ora di fine cottura
4. Contaminuti
5. Temperatura forno
6. Formato ora AM/PM
7. Luminosità schermo
8. Volume segnale acustico
9. Impostazione ora del giorno
10. Blocco tasti del pannello comandi 'touch control' del programmatore

Descrizione dei simboli del pannello comandi 'touch control':

11. Selezione dei programmi
12. Arretramento delle cifre di tutte le funzioni
13. Avanzamento delle cifre di tutte le funzioni
14. Selezione del menu

NOTA IMPORTANTE: Durante l'utilizzo del timer e di una cottura semiautomatica oppure automatica, sul display ha la prevalenza il conteggio alla rovescia della funzione con minor tempo rimanente.

ATTENZIONE - MOLTO IMPORTANTE:

PULIZIA DEL DISPLAY DEL PROGRAMMATORE ELETTRONICO

Seguire scrupolosamente le informazioni riportate nel capitolo "PULIZIA E MANUTENZIONE".

I COMANDI “TOUCH-CONTROL”

I tasti si attivano al tocco delle dita.

È preferibile toccare i tasti con il polpastrello piuttosto che con la punta delle dita.

Selezione dei programmi e del menù: dopo aver avviato la procedura, la selezione si disattiva automaticamente dopo circa 5 secondi dall'ultimo tocco sul display.

IMPOSTAZIONE DELL'OROLOGIO

Quando si effettua la prima connessione, o dopo un'interruzione della corrente elettrica, la scritta "OFF" lampeggia sul display ed il simbolo "🕒" è acceso. Regolare l'ora toccando il tasto "+" oppure "-".

Importante: il forno non funziona, neppure in posizione manuale, se non viene regolata l'ora dell'orologio.

Per modificare l'ora con l'apparecchio già installato, toccare il tasto "☰" per più di 2 secondi, poi toccarlo nuovamente finché il simbolo "🕒" lampeggia. Regolare quindi l'ora, entro 5 secondi, utilizzando il tasto "+" oppure "-".

Importante: Se un programma di cottura è in corso, la regolazione dell'orologio non può essere effettuata.

USO DEL TIMER

Si può usare il timer in qualsiasi momento, anche quando il forno non è in uso.

ATTENZIONE - MOLTO IMPORTANTE: Il contaminuti è solo un avvisatore acustico che NON spegne il forno al termine del tempo impostato.

RICORDARSI DI SPEGNERE IL FORNO MANUALMENTE

Il timer può essere impostato per un periodo massimo di 23 ore e 59 minuti.

1. Per impostare il timer, con l'apparecchio già connesso, toccare il tasto "🕒" (più volte) finché il simbolo "🔔" lampeggia sul display. Impostare il tempo (incremento in minuti) entro 5 secondi utilizzando il tasto "+" oppure "-". Al termine della regolazione il display mostra il conteggio alla rovescia.
2. Al termine del conteggio, il timer inizia a suonare ed il simbolo "🔔" lampeggia sul display. Toccare un qualsiasi tasto per disattivare il segnale acustico che altrimenti si arresterà dopo 7 minuti.
3. Spegnerne il forno manualmente (manopole del commutatore e del termostato in posizione di spento) se non si desidera proseguire con la cottura manuale.

Per azzerare in qualsiasi momento il contaminuti in funzione:

- 1A. Solo funzione contaminuti attiva (nessuna cottura semiautomatica oppure automatica in corso): toccare per 3 secondi il tasto "🕒".
- 1B. Con cottura semiautomatica oppure automatica in corso: toccare più volte il tasto "🕒" finché il simbolo "🔔" lampeggia sul display. Toccare quindi, entro 5 secondi, il tasto "-" fino a quando "00:00" appare sul display.
2. Sul display viene visualizzata l'ora del giorno.

COTTURA SEMI-AUTOMATICA

Serve a spegnere automaticamente il forno dopo il tempo di cottura desiderato.

Verificare che l'orologio indichi l'ora corretta.

Il programma di cottura semiautomatica può essere impostato per un periodo massimo di 10 ore.

1. Selezionare la funzione e la temperatura (manopole del commutatore e del termostato). Il forno si accende.
2. Toccare il tasto "⊖" finché il simbolo "⏸" lampeggia sul display. Impostare il tempo di cottura (incremento in minuti - considerare, se necessario, il tempo per il preriscaldamento) entro 5 secondi utilizzando il tasto "+" oppure "-". Al termine della regolazione il display mostra il conteggio alla rovescia.
3. Al termine del conteggio il forno si spegne, il timer inizia a suonare, il simbolo "⏸" lampeggia e la scritta "End" (fine) viene visualizzata sul display.
4. Ruotare le manopole della temperatura e delle funzioni portandole nella posizione spento.
5. Toccare il tasto "⊖" per disattivare il segnale acustico (che altrimenti si arresterà dopo 7 minuti) e per riportare il programmatore in modalità manuale (si visualizza l'ora sul display). Se si disattiva invece il segnale acustico con uno degli altri tasti, dopo la disattivazione toccare anche il tasto "⊖" per riportare il programmatore in modalità manuale (si visualizza l'ora sul display).

Per annullare in qualsiasi momento il programma di cottura semiautomatica:

- 1A. Solo funzione cottura semiautomatica attiva (nessun contaminuti in funzione): toccare per 3 secondi il tasto "⊖", il simbolo "⏸" e la scritta "End" (fine) vengono visualizzati sul display.
- 1B. Con contaminuti attivo: toccare più volte il tasto "⊖" finché il simbolo "⏸" lampeggia. Toccare quindi, entro 5 secondi, il tasto "-" fino a quando "00:00" appare sul display, sostituito dopo qualche secondo dal simbolo "⏸" e la scritta "End" (fine).
2. Toccare nuovamente il tasto "⊖" per riportare il programmatore in modalità manuale (sul display viene visualizzata l'ora del giorno). Se la cottura è terminata ruotare le manopole della temperatura e delle funzioni portandole nella posizione spento, altrimenti continuare la cottura e ricordarsi poi di spegnere il forno manualmente.

COTTURA AUTOMATICA

Usare la funzione di cottura automatica per accendere e spegnere automaticamente il forno.

Verificare che l'orologio indichi l'ora corretta.

1. Selezionare la funzione e la temperatura (manopole del commutatore e del termostato). Il forno si accende.
2. Decidere il tempo di cottura considerando, se necessario, il tempo per il preriscaldamento ed impostarlo come descritto sopra nel capitolo "COTTURA SEMIAUTOMATICA".
3. Toccare più volte il tasto "⊖" finché il simbolo "⏸" viene visualizzato sul display. Regolare quindi l'ora in cui si desidera spegnere il forno toccando il tasto "+" oppure "-".
4. Se la cottura non viene avviata immediatamente, sul display vengono visualizzati l'ora corrente del giorno ed i simboli "⏸" e "⏸". Il forno si spegne ma è ora impostato per il funzionamento automatico.
 - Per controllare il tempo di cottura toccare una volta il tasto "⊖", il simbolo "⏸" lampeggia.
 - Per controllare l'ora di spegnimento toccare più volte il tasto "⊖" finché il simbolo "⏸" lampeggia.

Per annullare in qualsiasi momento il programma di cottura automatica, procedere come descritto nel capitolo "COTTURA SEMIAUTOMATICA".

Ruotare le manopole della temperatura e delle funzioni portandole nella posizione spento, altrimenti continuare la cottura e ricordarsi poi di spegnere il forno manualmente.

ATTENZIONE - MOLTO IMPORTANTE (COTTURA SEMIAUTOMATICA OPPURE AUTOMATICA):

In caso di una brevissima interruzione di corrente elettrica il forno mantiene la programmazione.

Se l'interruzione è invece superiore a qualche decina di secondi, la cottura automatica viene annullata. In tal caso, ruotare le manopole della temperatura e delle funzioni portandole nella posizione spento e ripartire con la programmazione, se necessario.

IMPOSTAZIONI DELLE PREFERENZE DELL'UTENTE

BLOCCO TASTI DEL PANNELLO COMANDI 'TOUCH CONTROL' DEL PROGRAMMATORE

Questa funzione serve per impedire il tocco accidentalmente dei tasti di selezione del programmatore ed evitare di attivare oppure modificare involontariamente le funzioni dello stesso.

In qualsiasi momento, con una cottura in corso oppure a forno spento, è possibile attivare il blocco tasti.

Per bloccare:

- Toccare il tasto "☰" per più di 2 secondi finché la spia "🔒" inizia a lampeggiare. Toccare quindi il tasto "+" per attivare il blocco tasti, sul display compare la scritta "On", attendere alcuni secondi per il completamento dell'operazione. Quando questa funzione è attiva, la spia "🔒" è accesa.

Per sbloccare:

- Toccare il tasto "☰" per più di 2 secondi finché la spia "🔒" inizia a lampeggiare. Toccare quindi il tasto "-" per disattivare il blocco tasti, sul display compare la scritta "OFF", attendere alcuni secondi per il completamento dell'operazione. Quando questa funzione non è attiva, la spia "🔒" è spenta.

IMPOSTAZIONE DELLA TONALITÀ DEL SEGNALE ACUSTICO

È possibile selezionare tre tonalità di suono.

- Toccare il tasto "☰" per più di 2 secondi, poi toccare più volte lo stesso tasto finché il simbolo "🔊" lampeggia.
- Toccare il tasto "+" oppure "-"; nel display compare la tonalità impostata ("b-01", "b-02" oppure "b-03").
- Rimane attiva l'ultima tonalità visualizzata.

IMPOSTAZIONE DELLA LUMINOSITA' DELLO SCHERMO

È possibile selezionare tre intensità luminose.

- Toccare il tasto "☰" per più di 2 secondi, poi toccare più volte lo stesso tasto finché il simbolo "Ⓢ" lampeggia.
- Toccare il tasto "+" oppure "—"; nel display compare la luminosità impostata ("d-01", "d-02" oppure "d-03").
- Rimane attiva l'ultima luminosità visualizzata.

FORMATO ORA

È possibile scegliere tra il formato 24 ore o 12 ore dell'orologio.

- Per attivare il formato 12 ore, toccare il tasto "+", per più di 5 secondi, finché il simbolo "AM" oppure "PM" si attiva.
- Per attivare il formato 24 ore, toccare il tasto "+", per più di 5 secondi, finché il simbolo "AM" oppure "PM" si spegne.

6 PULIZIA E MANUTENZIONE

CONSIGLI GENERALI

- Prima di procedere alla pulizia disinserire la cucina dalla rete elettrica ed attendere che si sia raffreddata.
- È consigliabile effettuare le operazioni di pulizia quando l'apparecchiatura è raffreddata, specialmente per le parti smaltate.
- Evitare di lasciare sulle superfici sostanze acide o alcaline (aceto, sale, succo di limone ecc).
- Evitare l'uso di prodotti per la pulizia a base di cloro o acidi.
- Importante: Si consiglia l'utilizzo di guanti protettivi ed abbigliamento idoneo quando si pulisce e si maneggiano le parti dall'apparecchio.
- Pulire le superfici con un panno umido ed utilizzando detergenti neutri non aggressivi. Terminare la pulizia passando un panno asciutto e pulito.

IMPORTANTE: evitare assolutamente l'uso di prodotti abrasivi (es. certi tipi di spugne) e/o aggressivi (es. soda caustica, detersivi contenenti sostanze corrosive) che potrebbero danneggiare in modo irreversibile le superfici.

ATTENZIONE:

Una volta installato correttamente, il vostro apparecchio soddisfa tutti gli standard di sicurezza previsti per questa categoria di prodotto. Tuttavia fare attenzione ad alcune parti dell'apparecchio (dietro e sotto), perchè queste parti, non essendo progettate per essere toccate, potrebbero presentare dei bordi o delle superfici potenzialmente pericolosi che potrebbero causare delle ferite.

PULIZIA DEL DISPLAY DEL PROGRAMMATORE ELETTRONICO

Pulire il display del programmatore utilizzando un panno morbido, acqua tiepida e sapone neutro, oppure un panno morbido con un detergente liquido (non abrasivo).

Durante la pulizia, fare attenzione a muovere il panno in una sola direzione.

Pulire poi il display con un panno umido ed asciugarlo con un panno morbido.

IMPORTANTE: NON utilizzare prodotti per la pulizia a base di cloro o acidi oppure prodotti abrasivi o detergenti non neutri perchè potrebbero danneggiare irrimediabilmente la superficie. NON spruzzare liquidi per la pulizia direttamente sul display del programmatore.

Importante: La ditta costruttrice declina ogni responsabilità per eventuali danni causati da prodotti non idonei utilizzati per la pulizia dell'apparecchio.

Attenzione: Durante il funzionamento l'apparecchio diventa molto caldo sulle zone di cottura. Tenere a distanza i bambini.

Non utilizzare pulitrici a vapore perchè dell'umidità potrebbe infiltrarsi nell'apparecchio rendendolo insicuro.

Non utilizzare detersivi molto abrasivi o raschietti taglienti in metallo per pulire il vetro della porta del forno perchè potrebbero graffiarne la superficie e questo potrebbe provocare la frantumazione del vetro.

PARTI IN ACCIAIO INOX, ALLUMINIO E SUPERFICI VERNICIATE

Pulire con prodotto idoneo. Asciugare sempre accuratamente.

IMPORTANTE: La pulizia di queste parti deve essere eseguita con molta cura per evitare graffi ed abrasioni. Si consiglia di utilizzare un panno morbido e sapone neutro, mai prodotti contenenti sostanze abrasive.

PIANO VETROCERAMICO

– Vedere pag. 32.

PARTI SMALTATE

Tutte le parti smaltate, devono essere lavate con acqua saponata o altri prodotti che non siano abrasivi. Asciugare preferibilmente con un panno morbido ed asciutto.

Sostanze acide quali succo di limone, conserva di pomodoro, aceto e simili, se lasciati a lungo intaccano lo smalto rendendolo opaco.

INTERNO FORNO

Il forno va sempre pulito dopo l'utilizzo, quando si è raffreddato.

La cavità deve essere pulita usando un detergente delicato e acqua calda.

Prodotti chimici specifici per la pulizia dell'interno del forno possono essere usati soltanto dopo avere letto attentamente le avvertenze e le raccomandazioni del produttore e dopo avere effettuato una prova su una piccola superficie della cavità del forno.

Non utilizzare detersivi abrasivi, pagliette o spugne abrasive.

NOTA: La ditta costruttrice declina ogni responsabilità per eventuali danni causati da prodotti chimici o abrasivi utilizzati per la pulizia.

Attendere il raffreddamento del forno e prestare particolare attenzione a non toccare gli elementi riscaldanti all'interno del forno.

MONTAGGIO DELLE GRIGLIE DEL FORNO

1. Modelli con muffola bugnata

La griglia deve essere inserita nelle guide delle pareti laterali del forno operando come illustrato in figura 6.1.

La griglia è provvista di un blocco di sicurezza che serve a impedire una estrazione accidentale.

Prestare la massima attenzione nell'inserire la griglia in modo corretto. Per l'estrazione operare a ritroso.

2. Modelli con telai laterali:

- Montare i telai laterali fissandoli alle pareti del forno con 2 viti (fig. 6.2a).

Nei modelli con i pannelli catalitici di serie, interporre i pannelli autopulenti "A" con la freccia rivolta verso l'alto (fig. 6.2a).

- Infilare in mezzo alle guide dei telai laterali la leccarda e la griglia come in (fig. 6.2b).
- La griglia va montata in modo che l'arresto di sicurezza, che ne evita l'estrazione accidentale, sia rivolto verso l'interno del forno; il traverso posteriore deve essere rivolto verso l'interno della cavità.
- Lo smontaggio si effettua operando all'inverso.

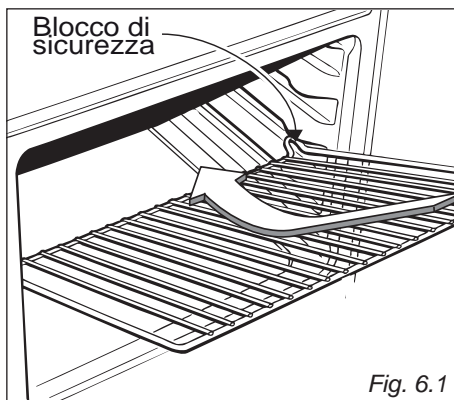


Fig. 6.1

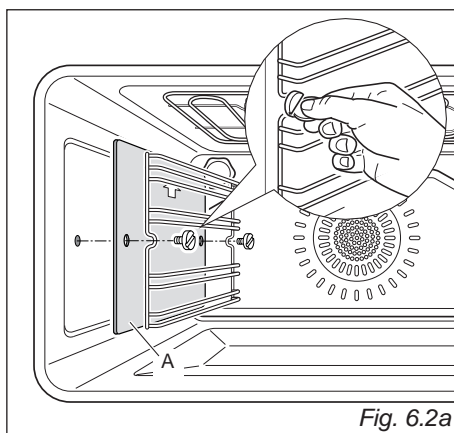


Fig. 6.2a

CONSIGLI PER L'USO E LA MANUTENZIONE DEI PANNELLI AUTOPULENTI CATALITICI (soltanto su alcuni modelli)

I pannelli autopulenti sono ricoperti di uno speciale smalto microporoso che assorbe ed autoelimina gli schizzi di olio e grasso durante le normali cotture sopra i 200°C.

Se dopo cotture di cibi molto grassi i pannelli sono ancora sporchi, fare funzionare il forno vuoto alla massima temperatura per circa 30 minuti.

Questi pannelli non necessitano di pulizia, tuttavia periodicamente è buona norma estrarli dal forno e spolverarli con un panno morbido e umido.

Non lavarli né pulirli con prodotti abrasivi o prodotti contenenti acidi o alcali.

I pannelli laterali sono reversibili e quando lo smalto microporoso si è degradato possono essere girati dall'altro lato.

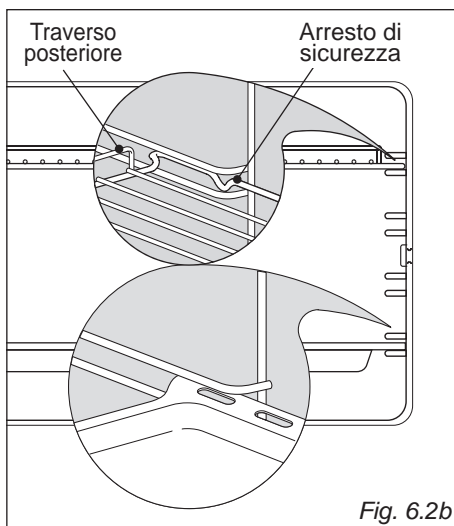


Fig. 6.2b

SLITTE SCORREVOLI TELESCOPICHE (solo per alcuni modelli)

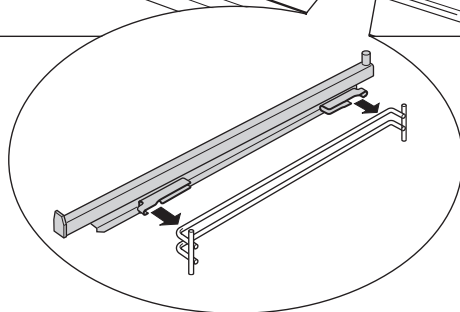
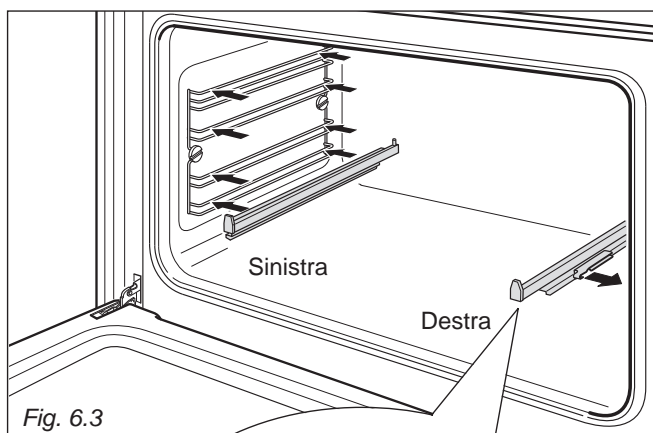
Le slitte scorrevoli rendono sicuro e facile l'inserimento e l'estrazione delle griglie del forno. Si bloccano quando sono estratte alla massima posizione.

Importante! Le slitte scorrevoli vanno agganciate ai telai laterali del forno facendo attenzione a:

- Agganciare le slitte ai rebbi superiori dei telai laterali. Non possono essere agganciate ai rebbi inferiori.
- Le slitte devono scorrere verso la porta del forno.
- Ogni coppia di slitte va montata su ambedue i lati del forno; una slitta sul telaio destro e l'altra sul telaio sinistro.
- Da ambo i lati le slitte devono essere sullo stesso livello.

Per agganciare le slitte scorrevoli ai telai laterali:

- Avvitare i telai laterali alle pareti del forno (fig. 6.2a).
- Posizionare correttamente le slitte scorrevoli sul rebbi superiore dei telai laterali e premere (fig. 6.3); si avverterà lo scatto di aggancio delle clips al rebbi.

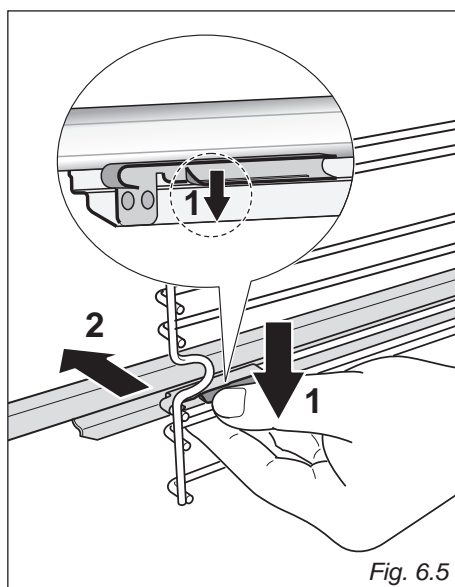
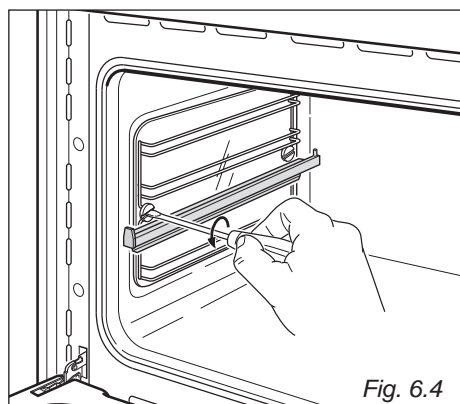


Per smontare le slitte scorrevoli:

- Smontare i telai laterali svitando le viti che li fissano (fig. 6.4).
- Girare i telai laterali in modo che le slitte siano rivolte verso il basso.
- Individuare le clips di aggancio delle slitte scorrevoli; sono quelle alette che sono agganciate ai rebbi dei telai laterali (freccia 1 di fig. 6.5).
- Tirare le clips per sganciare il rebbo dei telai laterali (freccia 2 di fig. 6.5).

Pulizia delle slitte scorrevoli:

- Pulire le slitte scorrevoli telescopiche con un panno umido pulito e un liquido detergente neutro.
- Non lavarle nella lavastoviglie, immergerle in acqua saponosa o usare detersivi per forni.



SOSTITUZIONE DELLA LAMPADA DEL FORNO

ATTENZIONE: Prima di effettuare un qualsiasi intervento sulla parte elettrica dell'apparecchio, si deve assolutamente scollegare l'allacciamento a rete.

- Lasciare raffreddare la cavità del forno e gli elementi riscaldanti.
- Togliere l'alimentazione elettrica.
- Svitare la calotta protettiva "A" (fig. 6.6).
- Sostituire la lampada alogena "B" con un'altra di tipo resistente alle alte temperature (300°C) e con le seguenti caratteristiche: 220-240 V, 50-60 Hz e con la stessa potenza della lampada da sostituire (leggere la potenza in watt stampigliata sulla stessa).

NOTA IMPORTANTE: non sostituire la lampadina a mani nude; una contaminazione potrebbe ridurne la durata. Usare sempre un panno pulito o indossare guanti.

- Rimontare la calotta di protezione "A".

NOTA: La sostituzione della lampada non è coperta dalla garanzia.

Lo scopo previsto per le lampadine, montate su questo apparecchio, è di illuminare la cavità del forno e quindi aiutare l'utente a meglio monitorare il cibo durante la cottura. Queste lampadine non sono idonee ad altri impieghi (es. illuminazione ambienti).

Questo prodotto contiene più sorgenti luminose di classe di efficienza energetica G.

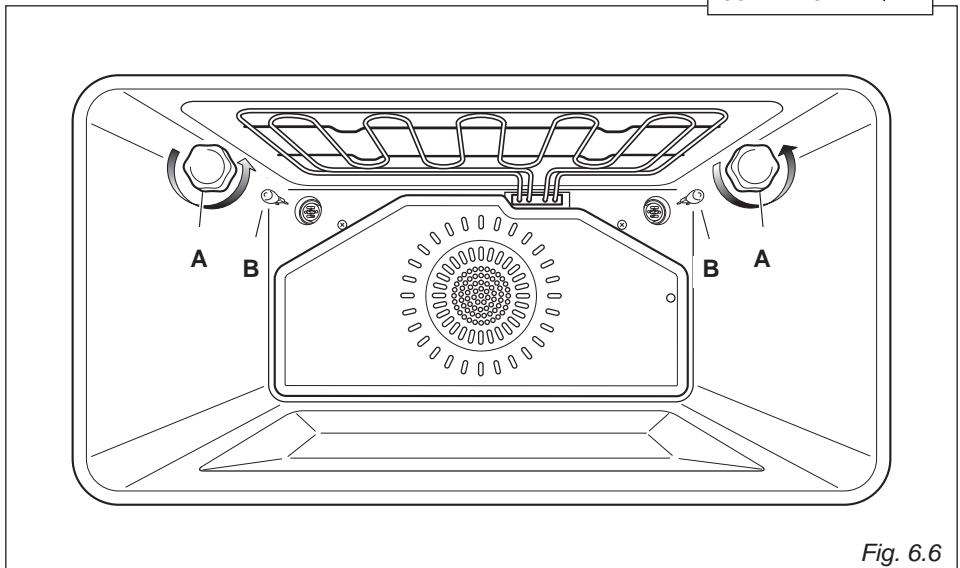
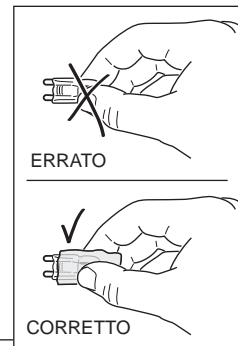


Fig. 6.6

FILTRO ANTI-GRASSO (solo per alcuni modelli)

- Uno speciale filtro è previsto nella parte posteriore del forno per catturare particelle di grasso che si sviluppano soprattutto quando si arrostitisce della carne (fig. 6.7).
- Il filtro va agganciato alla parete posteriore del forno come illustrato in figura 6.7.
Pulire il filtro dopo ogni cottura!
Il filtro deve essere rimosso per la pulizia e può essere lavato regolarmente con acqua calda e sapone.
- Asciugare perfettamente il filtro prima di rimontarlo nel forno.

ATTENZIONE: Questo filtro deve essere tolto quando si cuociono dolci, torte, ecc.

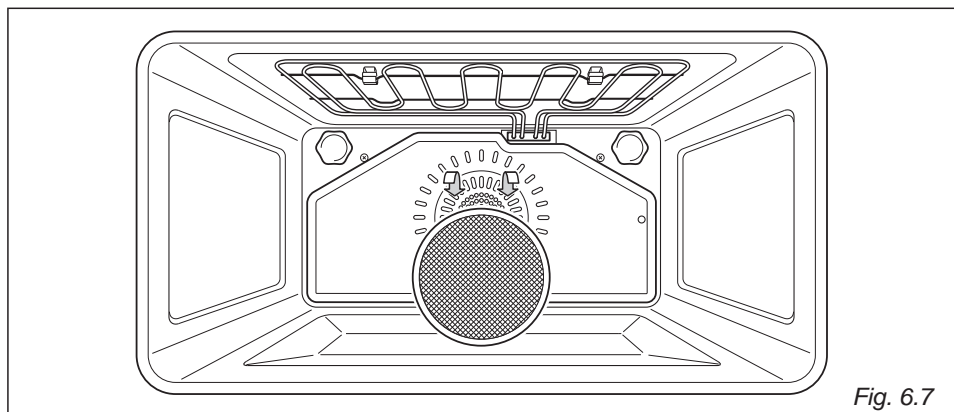


Fig. 6.7

VANO SCALDAVIVANDE

Si può accedere al vano scaldavivande aprendo il pannello a ribalta (fig. 6.8).

Non depositare oggetti facilmente infiammabili nel forno o nel vano scaldavivande (carta sottile, cotone, seta, nylon e materiali simili).

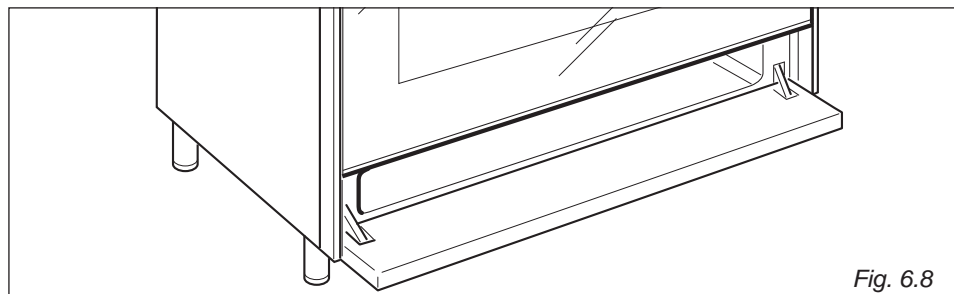
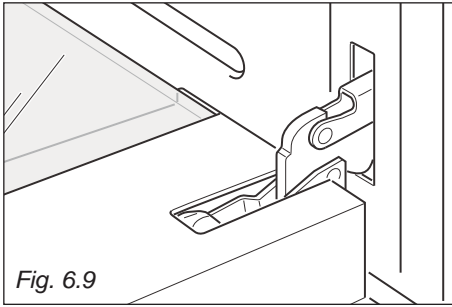


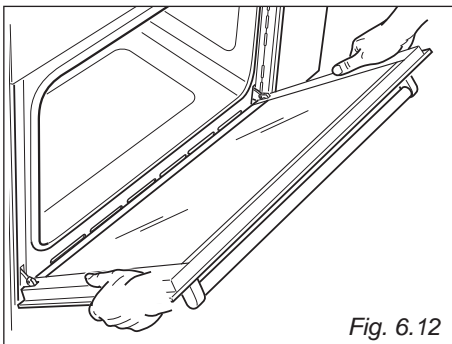
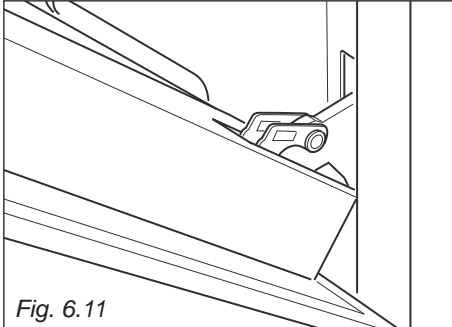
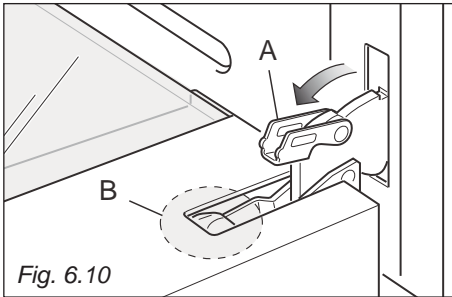
Fig. 6.8



SMONTAGGIO DELLA PORTA DEL FORNO

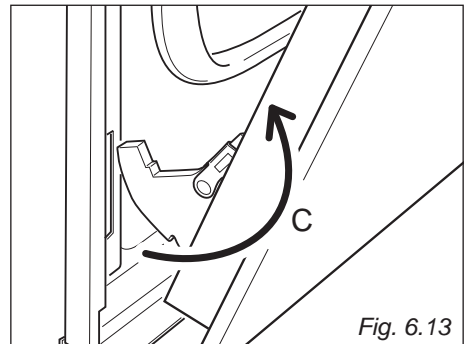
La porta del forno può essere facilmente smontata operando come segue:

- Aprire completamente la porta del forno (fig. 6.9).
- Aprire completamente la leva "A" delle cerniere destra e sinistra (fig. 6.10).
- Impugnare la porta come illustrato in fig. 6.12.
- Socchiudere dolcemente la porta (fig. 6.11) fino a quando le leve "A" delle cerniere destra e sinistra si agganciano alla parte "B" della porta (fig. 6.10).
- Estrarre i ganci delle cerniere (destra e sinistra) dal loro alloggiamento (freccia "C" - fig. 6.13).
- Appoggiare la porta su una superficie morbida.



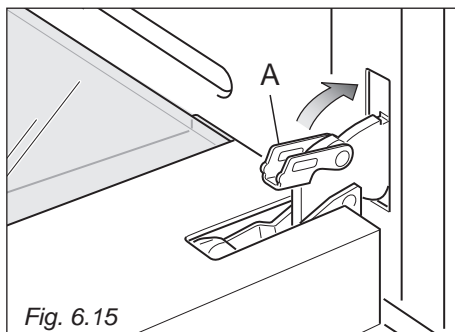
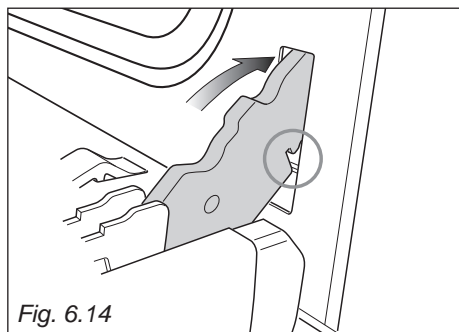
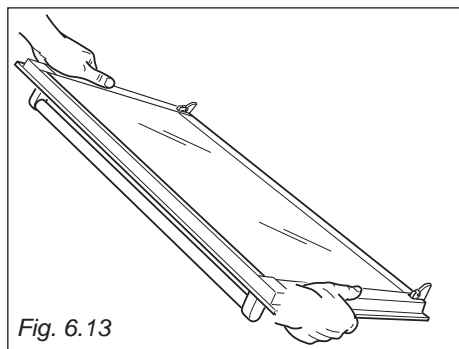
Importante!

Mantenere sempre una distanza di sicurezza dalle leve delle cerniere, fare particolare attenzione a dove mettete le mani. Se le leve non sono correttamente agganciate, queste potrebbero sganciarsi e chiudersi inaspettatamente con il rischio di lesioni.



RIMONTAGGIO DELLA PORTA DEL FORNO

1. Afferrare saldamente la porta (fig. 6.13).
2. Inserire i ganci delle cerniere (destra e sinistra) nel loro alloggiamento; assicurarsi che l'incavo entri nell'apposito alloggiamento (fig. 6.14).
3. Aprire completamente la porta del forno.
4. Chiudere le leve "A" delle cerniere destra e sinistra (fig. 6.15).
5. Chiudere dolcemente la porta del forno e verificare che si apra e chiuda perfettamente.



La Casa Costruttrice non risponde delle possibili inesattezze, imputabili ad errori di stampa o trascrizione, contenute nel presente libretto.

Si riserva il diritto, senza pregiudicare le caratteristiche essenziali di funzionalità e sicurezza, di apportare ai propri prodotti, in qualunque momento e senza preavviso, le eventuali modifiche opportune per qualsiasi esigenza di carattere costruttivo o commerciale.

www.delonghi-cookers.it