

# DE'LONGHI

## COTTURA

---

ISTRUZIONI PER L'INSTALLATORE  
ISTRUZIONI PER L'USO

CUCINE 86X50



## Gentile Cliente

*La ringraziamo per la preferenza accordataci con l'acquisto di un nostro prodotto.*

*Le avvertenze ed i consigli in seguito descritti, sono a tutela della sicurezza Sua e degli altri, inoltre Le permetteranno di usufruire delle possibilità offerteLe dall'apparecchio.*

*Conservi con cura questo libretto, Le sarà utile in futuro, qualora Lei, o chi altri per Lei, avesse dubbi relativi al suo funzionamento.*

*Questo apparecchio dovrà essere destinato solo all'uso per il quale è stato espressamente concepito, cioè per la cottura di alimenti. Ogni altro uso è da considerarsi improprio e quindi pericoloso.*

*Il costruttore declina ogni responsabilità nel caso di eventuali danni derivanti da un uso improprio, erroneo od irragionevole dell'apparecchio.*

### AVVERTENZE PER IL CORRETTO SMALTIMENTO DEL PRODOTTO AI SENSI DELLA DIRETTIVA EUROPEA 2012/19/UE.

#### (Solo per i modelli con grill elettrico)

Alla fine della sua vita utile il prodotto non deve esser smaltito insieme ai rifiuti urbani. Può essere consegnato presso gli appositi centri di raccolta differenziata predisposti dalle amministrazioni comunali, oppure presso i rivenditori che forniscono questo servizio. Smaltire separatamente un elettrodomestico consente di evitare possibili conseguenze negative per l'ambiente e per la salute derivanti da un suo smaltimento inadeguato e permette di recuperare i materiali di cui è composto al fine di ottenere un importante risparmio di energia e di risorse. Per rimarcare l'obbligo di smaltire separatamente gli elettrodomestici, sul prodotto è riportato il marchio del contenitore di spazzatura mobile barrato.



### Dichiarazione di conformità CE

- Questo apparecchio è stato progettato per essere utilizzato solamente come apparecchio di cottura. Ogni altro uso (riscaldare locali) è da considerarsi improprio e conseguentemente pericoloso.
- Questo apparecchio è stato concepito, costruito ed immesso sul mercato in conformità ai:
  - Requisiti di sicurezza del Regolamento "Gas" (UE) 2016/426;
  - Requisiti di sicurezza della Direttiva "Bassa Tensione" 2014/35/UE;
  - Requisiti di protezione della Direttiva "Compatibilità elettromagnetica" 2014/30/UE;
  - Requisiti della Direttiva 93/68/CEE;
  - Requisiti della Direttiva 2011/65/UE.



## AVVERTENZE E CONSIGLI IMPORTANTI PER LA SICUREZZA

**IMPORTANTE:** Questo apparecchio è stato progettato e costruito solo per la cottura di alimenti in ambito domestico e pertanto non deve essere utilizzato in un ambiente commerciale.

La garanzia è da intendersi annullata nel caso in cui l'apparecchio venga utilizzato in un ambiente comunale, semi-commerciale o commerciale.

**Leggere attentamente le istruzioni prima di installare ed iniziare ad utilizzare l'apparecchio.**

- Questo apparecchio è stato progettato e costruito in conformità con le normative applicabili per gli apparecchi da cottura domestici e rispetta tutti i requisiti di sicurezza previsti, comprese le temperature superficiali.  
Alcune persone, con maggior sensibilità della pelle, potrebbero avere una percezione più marcata della temperatura in alcuni componenti che tuttavia sono sempre entro i limiti consentiti dalle norme.  
La completa sicurezza di un prodotto dipende anche dal corretto utilizzo, si raccomanda pertanto di prestare sempre molta attenzione durante l'uso del prodotto, in special modo in presenza di bambini.
- Dopo aver tolto l'imballaggio assicurarsi dell'integrità dell'apparecchio e che la porta forno si chiuda correttamente.  
In caso di dubbio non utilizzarlo e rivolgersi al fornitore oppure a personale professionalmente qualificato.
- Gli elementi dell'imballaggio (sacchetti in plastica, polistirolo espanso, chiodi, reggette, ecc.) non devono essere lasciati alla portata dei bambini in quanto potenziali fonti di pericolo.
- Alcune apparecchiature sono fornite con film protettivi applicati sulle superfici di alluminio e di acciaio inox. **Tutti questi film protettivi devono essere tolti prima dell'utilizzo dell'apparecchiatura.**

- **IMPORTANTE:** L'uso di idonei indumenti/guanti protettivi è raccomandato durante la movimentazione o pulizia dell'apparecchio.
- Non tentare di modificare le caratteristiche tecniche del prodotto in quanto l'apparecchio può diventare pericoloso. Il costruttore declina ogni responsabilità per eventuali danni/inconvenienti derivanti dal mancato rispetto di questa condizione.
- **ATTENZIONE:** questo apparecchio deve essere installato solo in locali permanentemente ventilati nel rispetto delle normative vigenti.
- Non far funzionare l'apparecchio tramite un programmatore esterno o per mezzo di sistemi di controllo remoto.
- Non effettuare alcuna operazione di pulizia o manutenzione senza avere preventivamente staccato l'apparecchio dalla rete di alimentazione elettrica.
- **ATTENZIONE:** Prima di sostituire la lampadina del forno assicurarsi che l'apparecchio sia disconnesso dalla rete elettrica per evitare il rischio di scosse elettriche.
- Non utilizzare pulitrici a getto di vapore perché dell'umidità potrebbe infiltrarsi nell'apparecchio e renderlo pericoloso.
- Non toccare l'apparecchio con mani o piedi bagnati oppure umidi.
- Non usare l'apparecchio a piedi nudi.
- Qualora dovesse decidere di non utilizzare più questo apparecchio (o dovesse sostituire un vecchio modello), prima di gettarlo al macero si raccomanda di renderlo inoperante nel modo previsto dalle normative vigenti in materia di tutela della salute e dell'inquinamento ambientale, rendendo inoltre innocue quelle parti suscettibili di costituire un pericolo, specialmente per i bambini che potrebbero servirsi dell'apparecchio fuori uso per i propri giochi.
- I vari componenti dell'apparecchio sono riciclabili; smaltirli in conformità con le norme vigenti nel proprio paese. Se l'apparecchio deve essere rottamato, rimuovere il cavo di alimentazione.

- Dopo aver utilizzato l'apparecchio, assicurarsi che l'indice delle manopole sia in posizione di chiusura.
- I bambini con meno di 8 anni di età devono essere tenuti lontani a meno che non siano continuamente sorvegliati.
- Questo apparecchio può essere utilizzato da bambini con un'età minima di 8 anni, da persone con capacità fisiche, sensoriali o mentali ridotte o da persone inesperte solo se sotto sorveglianza durante l'uso, oppure se preventivamente istruite sull'utilizzo in sicurezza e solamente se informate dei pericoli (che devono aver ben compreso) legati al prodotto stesso. I bambini non devono giocare con l'apparecchio. La pulizia e la manutenzione dell'apparecchio non devono essere fatte da bambini senza la supervisione di un adulto.
- Il costruttore declina ogni responsabilità per eventuali danni a persone o cose derivanti da uso improprio, erroneo ed irragionevole dell'apparecchio.
- **ATTENZIONE:** Durante l'uso l'apparecchio e le sue parti accessibili diventano calde e rimangono calde per un certo tempo dopo l'uso.
  - Si deve prestare attenzione a non toccare gli elementi riscaldanti (sul piano di cottura e all'interno del forno).
  - La porta forno diventa calda, usare la maniglia.
  - Al fine di evitare bruciacature e scottature, i bambini devono essere tenuti lontani.
- Assicurarsi che i cavi di alimentazione di altri prodotti in prossimità dell'apparecchio non vengano in contatto con il piano di cottura oppure intrappolati nella porta del forno.
- **ATTENZIONE:** Può essere pericoloso lasciare riscaldare del grasso o dell'olio sul piano di cottura senza tenere sotto controllo il processo in quanto questo potrebbe causare un incendio. **NON CERCARE MAI** di spegnere il fuoco con dell'acqua. Spegnere prima l'apparecchio e poi coprire le fiamme ad esempio con un coperchio oppure con una coperta ignifuga antincendio.
- **ATTENZIONE:** Pericolo di incendio: non depositare oggetti sulle superfici di cottura.

- **ATTENZIONE:** Una volta installato correttamente, il vostro prodotto soddisfa tutti gli standard di sicurezza previsti per questa categoria di prodotto. Tuttavia fare attenzione ad alcune parti dell'apparecchio (dietro e sotto), perchè queste parti, non essendo progettate per essere toccate, potrebbero presentare dei bordi o delle superfici potenzialmente pericolosi che potrebbero causare delle ferite.
- **AL PRIMO UTILIZZO DEL FORNO** - si consiglia di effettuare le seguenti operazioni:
  - Allestire l'interno del forno come descritto nel capitolo "PULIZIA E MANUTENZIONE".
  - Accendere il forno vuoto alla massima temperatura per eliminare tracce di grasso ed odori dagli elementi riscaldanti e dai componenti.
  - Sconnettere l'apparecchio dalla rete di alimentazione elettrica, lasciare raffreddare il forno e pulire poi l'interno della cavità forno con un panno imbevuto di acqua e detersivo neutro; asciugare poi perfettamente.
- **ATTENZIONE:** Non utilizzare detersivi molto abrasivi o raschietti taglienti in metallo per pulire i vetri della porta del forno perchè potrebbero graffiare la superficie, e questo potrebbe provocare la frantumazione del vetro.
- Non rivestire in nessun caso le pareti e/o il fondo del forno con fogli di alluminio. Non posizionare teglie o la leccarda sul fondo del forno.
- Non rivestire il piano cottura con fogli di alluminio.
- **RISCHIO DI INCENDIO!** Non depositare materiale infiammabile nel forno o nel vano portaoggetti.
- Usare sempre guanti da forno per rimuovere griglie e leccarda (o vassoi di cottura) dal forno mentre è caldo.
- Non appendere tovaglioli, panni o altro sull'apparecchio o sulla maniglia del forno perchè potrebbero incendiarsi.
- Pulire regolarmente il forno. Evitare che olio e grasso si accumulino nel fondo del forno e nella leccarda. Pulire subito le traccimazioni appena si verificano.

- Non salire sull'apparecchio o sulla porta del forno aperta.
- Aprire sempre la porta del forno rimanendo lontani, attendere la fuoriuscita di vapore e aria calda, poi estrarre o controllare i cibi in cottura.
- **TRATTAMENTO SICURO DEL CIBO:** Lasciare il cibo nel forno per un periodo di tempo il più breve possibile prima e dopo la cottura. Questo è per evitare la contaminazione da organismi che potrebbero provocare avvelenamento da cibo. Fare particolarmente attenzione nella stagione calda.
- **ATTENZIONE:** Fare attenzione a **NON** sollevare l'apparecchio per la maniglia della porta forno.
- **ATTENZIONE:** Il processo di cottura deve essere sorvegliato. Un processo di cottura breve deve essere supervisionato in modo continuativo.
- L'apparecchio non deve essere installato dietro ad una porta decorativa, per evitare un surriscaldamento.
- Gli accessori del forno (es. griglia) devono essere installati correttamente come indicato a pag. 43.
- **NOTA IMPORTANTE:** Le griglie forno (per alcuni prodotti è fornita una sola griglia) non sono state progettate per porre gli alimenti a diretto contatto della griglia stessa. Per la cottura riporre sempre gli alimenti in appositi contenitori o materiali destinati al contatto alimentare.
- Se il cavo di alimentazione è danneggiato deve essere sostituito da un tecnico del servizio di assistenza autorizzato, per evitare pericoli.
- Se l'apparecchio non è provvisto di cavo di alimentazione e di spina, o di altro dispositivo che assicuri la disconnessione dalla rete, con una distanza di apertura dei contatti che consenta la disconnessione completa nelle condizioni della categoria di sovratensione III, un dispositivo idoneo per la disconnessione deve essere previsto nella rete di alimentazione conformemente alle regole di installazione.
- **ATTENZIONE:** L'apparecchio e le sue parti accessibili si riscaldano durante l'uso.

Fare attenzione a non toccare gli elementi riscaldanti.

I bambini con meno di 8 anni di età devono essere tenuti lontani a meno che non siano continuamente sorvegliati.

- **ATTENZIONE:** Utilizzare solamente protezioni per il piano cottura progettate dal produttore dell'apparecchio oppure indicate come idonee dallo stesso nelle istruzioni d'uso, oppure protezioni incorporate nell'apparecchio. L'uso di protezioni inadeguate può causare incidenti.

## **ETICHETTATURA ENERGETICA/PROGETTAZIONE ECOCOMPATIBILE**

- Regolamento delegato (UE) No.65/2014 della commissione (che integra la direttiva 2010/30/UE del Parlamento europeo e del Consiglio).
- Regolamento (UE) No.66/2014 della commissione (recante misure di esecuzione della direttiva 2009/125/CE del Parlamento europeo e del Consiglio).

Riferimento ai metodi di misurazione e di calcolo utilizzati per stabilire la conformità alle specifiche di cui sopra:

- Norma EN 15181 (forni a gas).
- Norma EN30-2-1 (piani cottura: bruciatori a gas).

## **CONSIGLI PER UN RISPARMIO ENERGETICO DURANTE L'USO DELL'APPARECCHIO**

### **FORNO**

- Controllare che la porta forno si chiuda sempre in modo corretto e che la guarnizione sia pulita ed in ordine. Durante la cottura aprire la porta del forno solo quando strettamente necessario per evitare dispersioni di calore (per certe funzioni potrebbe essere necessario utilizzare il forno con la porta semiaperta, verificare le istruzioni per il funzionamento del forno).
- Spegnerne il forno 5-10 minuti prima del tempo teorico di cottura per recuperare il calore immagazzinato.
- Si raccomanda di utilizzare tegami idonei per cotture al forno e di modificare all'occorrenza la temperatura del forno durante la cottura.

## **PIANO DI COTTURA**

### **BRUCIATORI A GAS**

- È importante che il diametro della pentola sia adeguato alla potenzialità del bruciatore per non compromettere l'alto rendimento dei bruciatori e di conseguenza avere uno spreco di combustibile. Una pentola piccola su un grande bruciatore non consente di ottenere l'ebollizione in un tempo più breve, in quanto la capacità di assorbimento di calore della massa liquida dipende dal fondo e dalla superficie della pentola.
- Evitare assolutamente il funzionamento a vuoto (senza recipienti).



---

***CONSIGLI  
PER  
L'INSTALLATORE***

---

**IMPORTANTE:**

- Questo apparecchio è stato progettato solo per uso domestico. L'apparecchio NON è idoneo per l'uso in ambienti comuni, semi-commerciali oppure commerciali.  
**La garanzia decade se il prodotto viene installato in uno di suddetti ambienti ed anche Vostre eventuali polizze assicurative potrebbero decadere.**
- L'apparecchio deve essere installato solo da un tecnico qualificato/autorizzato ed in conformità con le norme locali in vigore e secondo le istruzioni del costruttore. La mancata osservanza di queste condizioni provoca il decadere della garanzia.
- Un'installazione non corretta, per la quale il costruttore non si assume alcuna responsabilità, può causare lesioni personali o danni.
- La manutenzione di questo apparecchio deve essere eseguita solo da personale autorizzato.
- Questo apparecchio non è raccordato ad un dispositivo di evacuazione dei prodotti della combustione. Prestare particolare attenzione alla ventilazione del locale.
- Qualsiasi intervento deve essere effettuato con l'apparecchiatura disinserita elettricamente.
- **Importante: Si consiglia l'utilizzo di guanti protettivi ed abbigliamento idoneo quando si pulisce e si maneggiano le parti dall'apparecchio.**
- **Le pareti dei mobili o dei muri adiacenti l'apparecchio non devono superare l'altezza del piano di lavoro e devono resistere ad una temperatura di 70 °C oltre la temperatura ambiente.**
- **Sia i materiali sintetici di rivestimento che i collanti utilizzati devono supportare una temperatura di 150 °C per non causare scollature o deformazioni.**
- **Evitare l'installazione in prossimità di materiali infiammabili (es. tendaggi).**
- Alcuni apparecchi sono ricoperti da una speciale pellicola protettiva posta su parti in acciaio o alluminio.  
**Prima di usare la cucina togliere accuratamente la pellicola protettiva.**

**ATTENZIONE:**

Una volta installato correttamente, il vostro apparecchio soddisfa tutti gli standard di sicurezza previsti per questa categoria di prodotto. Tuttavia fare attenzione ad alcune parti dell'apparecchio (dietro e sotto), perché queste parti, non essendo progettate per essere toccate, potrebbero presentare dei bordi o delle superfici potenzialmente pericolosi che potrebbero causare delle ferite.

Le cucine sono di classe “1” per quanto riguarda la protezione contro il surriscaldamento delle superfici circostanti.

Le condizioni di installazione, per quanto riguarda la protezione contro il surriscaldamento delle superfici adiacenti alla cucina, devono essere conformi alle figure 1.1 oppure 1.2.

Se la cucina viene accostata a mobili che superano in altezza il piano di lavoro, è indispensabile lasciare uno spazio di almeno 300 mm fra mobile e fianco dell'apparecchio (fig. 1.1).

I materiali sintetici/impiallacciati e le colle utilizzate devono essere resistenti ad una temperatura di 150 °C per evitare deformazioni o scollamento.

Non devono essere installate tende immediatamente dietro apparecchio oppure a meno di 500 mm dai lati.

Se la cucina è posta su un piedistallo, si devono prendere misure per evitare che l'apparecchio scivoli dal piedistallo.

**Questo apparecchio è stato progettato e costruito per essere installato in prossimità di mobili resistenti al calore.**

**Le pareti dei mobili non devono superare l'altezza del piano di lavoro e devono resistere ad una temperatura di 70 °C oltre la temperatura ambiente.**

**Evitare l'installazione in prossimità di materiali infiammabili (es. tendaggi).**

- Allacciamento gas realizzato utilizzando tubo in gomma che deve essere visibile ed ispezionabile oppure utilizzando tubo metallico rigido o flessibile.

L'installazione deve essere effettuata mantenendo una distanza di 2 cm dalle pareti laterali dei mobili che non devono superare in altezza il piano di lavoro.

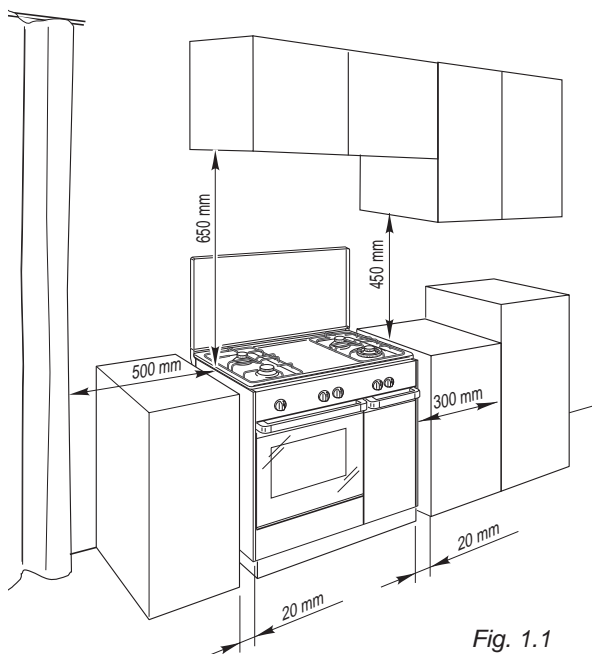


Fig. 1.1

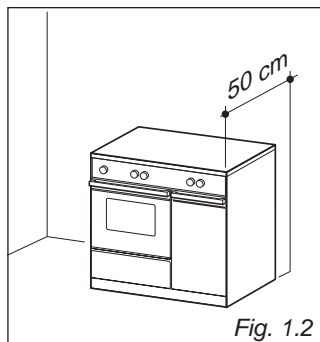


Fig. 1.2

## STAFFA ANTIRIBALTAMENTO (solo per alcuni modelli)

**Attenzione:** Questo apparecchio deve essere ancorato per evitare un ribaltamento accidentale inserendo una staffa sul retro della cucina e fissandola alla parete.

Per montare la staffa antiribaltamento:

1. Dopo aver individuato dove installare la cucina, segnare sulla parete dove devono essere fissate le due viti per installare la staffa antiribaltamento. Si prega di seguire le indicazioni riportate in figura 1.3.
2. Praticare due fori di 8 mm di diametro nella parete ed inserire i tasselli di plastica in dotazione.

**Importante! Prima di praticare i fori, verificare di non danneggiare tubi o fili elettrici che possono esserci all'interno della parete.**

3. Fissare alla parete la staffa antiribaltamento con le due viti in dotazione.
4. Avvicinare la cucina alla parete e regolare l'altezza della staffa antiribaltamento in modo che possa inserirsi nella fessura sul retro della cucina, come mostrato in fig. 1.3.
5. Stringere le viti in modo da fissare saldamente la staffa antiribaltamento.
6. Spingere la cucina contro il muro in modo che la staffa antiribaltamento sia completamente inserita nella fessura sul retro della cucina.

**Attenzione!**

**Durante l'inserimento della cucina nella sua posizione finale, prestare particolare attenzione a non incastrare il cavo di alimentazione nella staffa antiribaltamento. Prestare molta attenzione anche al tubo di allacciamento gas.**

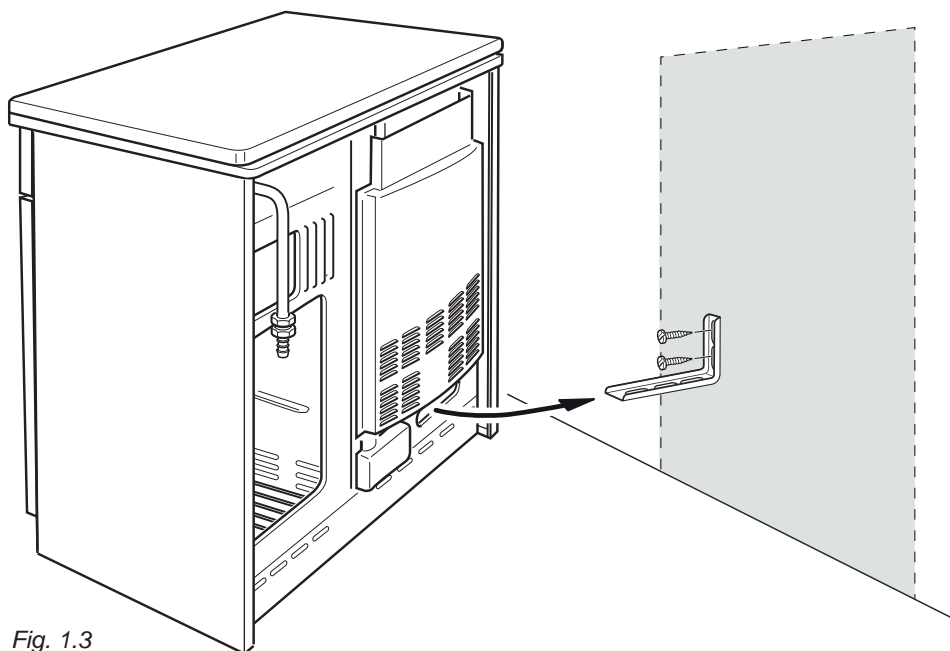


Fig. 1.3

## REQUISITI PER LA VENTILAZIONE

Questo apparecchio non è raccordato ad un dispositivo di evacuazione dei prodotti della combustione. L'installatore deve fare riferimento alle norme locali in vigore per quanto riguarda la ventilazione e l'evacuazione dei prodotti di combustione.

Un utilizzo intensivo e prolungato dell'apparecchio può necessitare di una aerazione supplementare per esempio l'apertura di una finestra o un' aerazione più efficace aumentando la potenza di aspirazione meccanica se essa esiste.

## LOCALE DI INSTALLAZIONE

Il locale dove viene installata l'apparecchiatura a gas deve avere un naturale afflusso di aria necessaria alla combustione del gas (conformemente alle norme locali in vigore; per l'Italia norme UNI-CIG 7129 e 7131).

L'afflusso di aria deve avvenire direttamente da una o più aperture praticate su pareti esterne aventi complessivamente una sezione libera di almeno 100 cm<sup>2</sup> (oppure fare riferimento alle norme locali in vigore).

Le aperture dovrebbero essere posizionate vicino al pavimento e preferibilmente dal lato opposto all'evacuazione dei prodotti di combustione e devono essere costruite in modo da non poter essere ostruite sia dall'interno che dall'esterno.

Quando non è possibile praticare le necessarie aperture, l'aria necessaria può provenire da un locale adiacente, ventilato come richiesto, purché non sia una camera da letto o un ambiente pericoloso (conformemente alle norme locali in vigore; per l'Italia norme UNI-CIG 7129).

In questo caso la porta della cucina deve consentire il passaggio dell'aria.

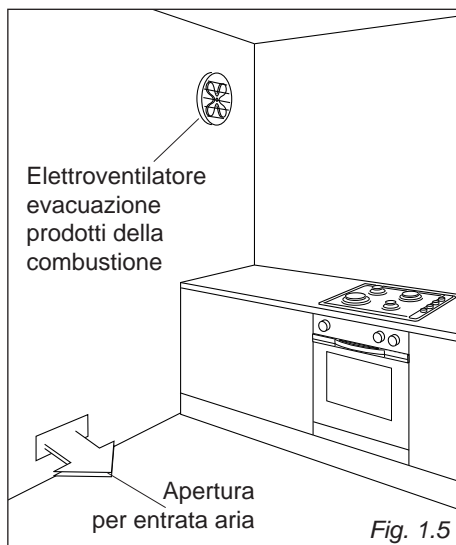
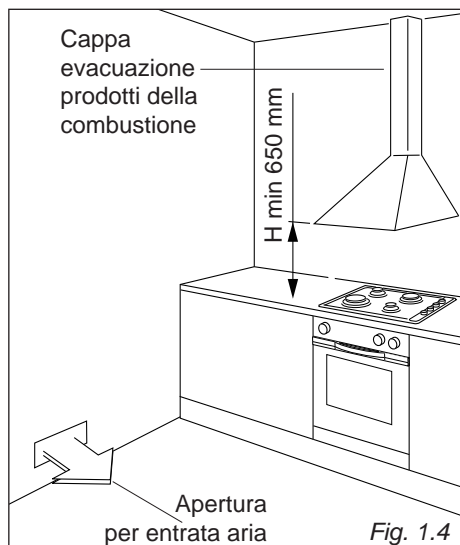
Nel caso in cui sopra l'apparecchiatura vi sia un pensile o cappa mantenere fra il top ed il suddetto pensile o cappa la distanza minima pari a 650 mm (vedi anche fig. 1.1).

## SCARICO DEI PRODOTTI DELLA COMBUSTIONE

I prodotti della combustione dell'apparecchiatura a gas devono essere scaricati attraverso cappe collegate direttamente all'esterno (fig. 1.4).

Quando ciò non è possibile si può utilizzare un elettroventilatore, applicato alla parete esterna o alla finestra, avente una portata tale da garantire un ricambio orario di aria pari a 3-5 volte il volume del locale cucina (fig. 1.5).

Il ventilatore può essere installato soltanto se esistono le aperture per l'ingresso dell'aria come descritto nel capitolo "Locale di installazione" (conformemente alle norme locali in vigore; per l'Italia norme UNI-CIG 7129).



## REQUISITI PER L'ALLACCIAMENTO GAS

### Importante!

- **Le pareti adiacenti all'apparecchio devono essere obbligatoriamente di materiale resistente al calore.**
- **Prima dell'installazione, assicurarsi che le condizioni locali di distribuzione (natura del gas e sua pressione) e la regolazione di questo apparecchio siano compatibili. Le condizioni di regolazione di questo apparecchio sono riportate sulla targhetta o sull'etichetta.**
- **L'apparecchio deve essere installato, messo in servizio e sottoposto a manutenzione solo da personale adeguatamente qualificato ed abilitato. L'installatore deve fare riferimento alle norme locali vigenti.**
- **La mancata osservanza di queste condizioni provoca il decadere della garanzia.**

L'apparecchio è tarato e predisposto per il funzionamento con GAS METANO (G20) oppure GAS BUTANO-PROPANO (G30/G31) (controllare l'etichetta di regolazione applicata sull'apparecchio).

- **Apparecchi regolati per funzionare con GAS METANO:** questi apparecchi sono regolati per funzionare solo con questo tipo di gas e non possono essere utilizzati per altri gas (GAS BUTANO-PROPANO) senza modifiche. Gli apparecchi sono idonei per la conversione per l'utilizzo con GAS BUTANO-PROPANO.
- **Apparecchi regolati per funzionare con GAS BUTANO-PROPANO:** questi apparecchi sono regolati per funzionare solo con questo tipo di gas e non possono essere utilizzati per altri gas (GAS METANO) senza modifiche. Gli apparecchi sono idonei per la conversione per l'utilizzo con GAS METANO.

Se il kit di conversione GAS METANO oppure GAS BUTANO-PROPANO non è fornito con l'apparecchio è reperibile presso i Centri Assistenza.

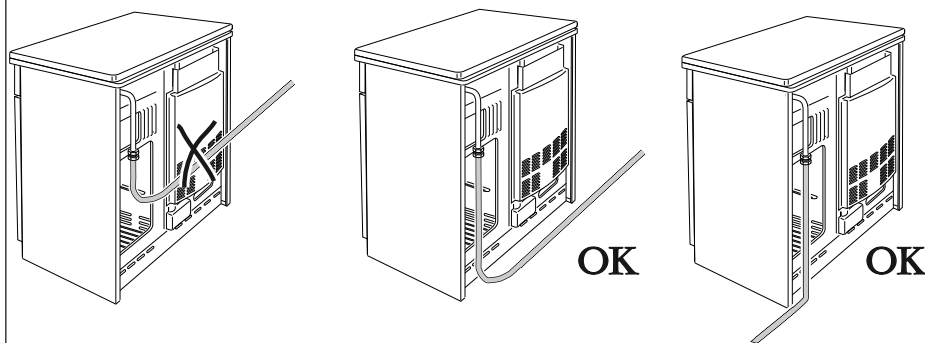
## ALLACCIAMENTO ALL'ALIMENTAZIONE GAS

Il collegamento gas deve essere eseguito da un tecnico specializzato conformemente alle norme locali in vigore (per l'Italia norme UNI-CIG 7129.. e 7131). Assicurare una adeguata ventilazione all'ambiente in cui viene installato l'apparecchio, in conformità alle norme locali vigenti.

- Collegare la cucine alla rete di alimentazione gas utilizzando tubi metallici rigidi oppure flessibili.
- Il collegamento va eseguito sul retro della cucina (fig. 2.1) utilizzando il terminale sinistro del condotto gas dell'apparecchio; **il tubo non deve attraversare la cucina.**

**NEL CASO IN CUI IL COLLEGAMENTO GAS VENGA ESEGUITO MEDIANTE ALLACCIAMENTO ALLA BOMBOLA POSIZIONATA NELL'APPOSITO VANO, FARE RIFERIMENTO AL CAPITOLO "PORTABOMBOLA" ED ALLA FIG. 2.4**

*Fig. 2.1*



**Il tubo non deve attraversare la lamiera posteriore della cucina. Eventualmente, se fosse necessario, far passare il tubo in vicinanza della parte inferiore dell'apparecchio.**

## COLLEGAMENTO GAS CON TUBO IN GOMMA

### Importante!

**L'allacciamento gas con tubo di gomma può essere effettuato solo se consentito dalle norme locali applicabili.**

Il gruppo di raccordo (fig. 2.2) si compone di:

- il terminale del condotto gas dell'apparecchio;
- guarnizione/i di tenuta;
- il portagomma appropriato (per gas metano oppure gas butano/propano). Se non è fornito con l'apparecchio può essere acquistato presso i Centri Assistenza.

### Allacciamento della cucina per GAS METANO

1. Se non è già installato, montare il portagomma per gas metano sul terminale del condotto gas dell'apparecchio interponendo la guarnizione di tenuta (come indicato in fig. 2.2).
2. Allacciare la cucina alla rete gas utilizzando un tubo idoneo con diametro interno di 13 mm (per l'Italia conforme alle norme UNI-CIG 7140).  
Il tubo deve essere conforme alle norme locali in vigore e deve essere del tipo appropriato per il tipo di gas da utilizzare.
3. Assicurarci che il tubo sia fissato saldamente alle due estremità.
4. Fissare il tubo con idonee fascette stringitubo (non fornite)(per l'Italia conformi alle norme UNI-CIG 7141).

### Allacciamento della cucina per GAS BUTANO/PROPANO

1. Se non è già installato, montare il portagomma per gas butano/propano sul terminale del condotto gas dell'apparecchio interponendo la guarnizione di tenuta (come indicato in fig. 2.2).

**Importante! Il portagomma per gas butano/propano è composto da portagomma per gas metano con riduzione per gas butano/propano avvitata nella parte terminale (interponendo l'esatta guarnizione di tenuta).**

2. Allacciare la cucina alla rete gas utilizzando un tubo idoneo con diametro interno di 8 mm (per l'Italia conforme alle norme UNI-CIG 7140).  
Il tubo deve essere conforme alle norme locali in vigore e deve essere del tipo appropriato per il tipo di gas da utilizzare.
3. Assicurarci che il tubo sia fissato saldamente alle due estremità.
4. Fissare il tubo con idonee fascette stringitubo (non fornite)(per l'Italia conformi alle norme UNI-CIG 7141).
5. Installare un regolatore di pressione del gas.

**Importante! Per garantire la conformità con le normative locali, un regolatore di pressione del gas (conforme alle norme locali vigenti) deve essere installato quando si collega la cucina ad una bombola di gas butano/propano.**

**Quando si collega la cucina all'alimentazione gas con tubo in gomma, assicurarsi che**

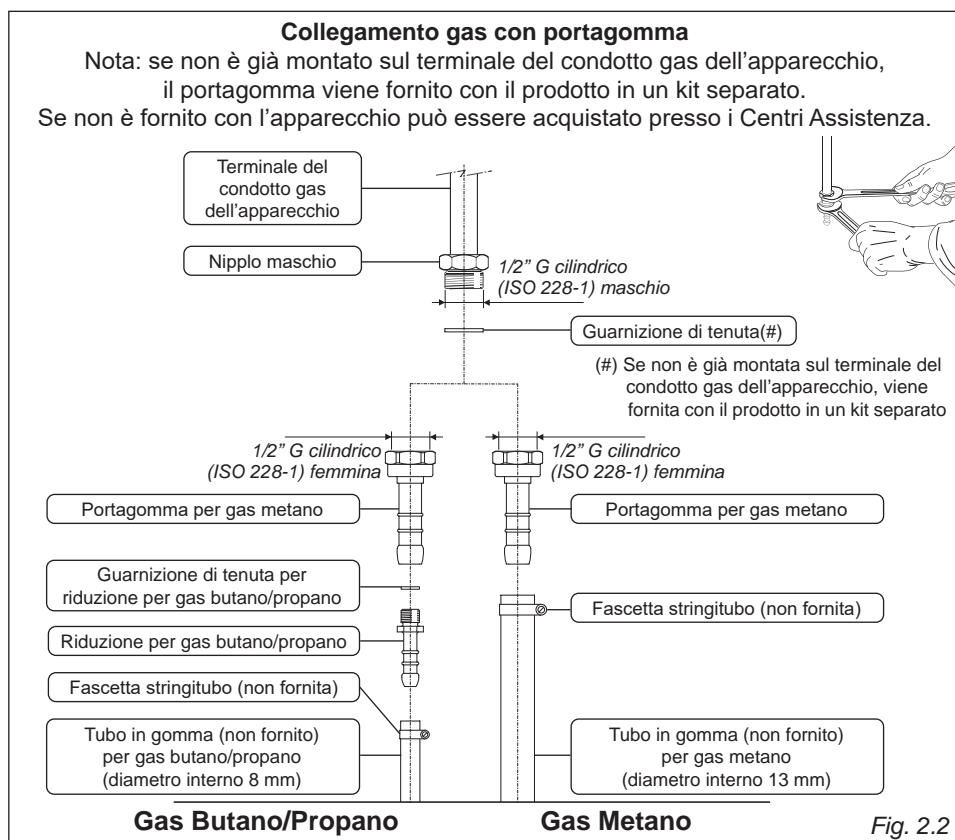
- il tubo sia il più corto possibile, senza strozzature o pieghe.
- il tubo non sia più lungo di 750 mm (o fare riferimento alle norme locali in vigore) e non possa entrare in contatto con spigoli vivi, angoli o parti mobili. Utilizzare un solo tubo in gomma, non collegare mai l'apparecchio con più di un tubo di gomma.
- il tubo non deve essere sottoposto a tensione, schiacciato, attorcigliato o troppo curvato, sia durante l'utilizzo dell'apparecchio che durante le operazioni di allacciamento o scollegamento.
- il tubo non venga in contatto con qualsiasi superficie che superi la temperatura di 70 °C (o fare riferimento alle norme locali in vigore).
- il tubo non sia esposto ad un calore eccessivo (es. esposizione diretta a camini, contatto con superfici calde).



- il tubo possa essere facilmente ispezionabile per tutta la sua lunghezza per verificare lo stato di conservazione.
- il tubo sia sostituito alla data di scadenza (indicata sul tubo stesso) oppure se presenta segni di usura o di danneggiamento; a prescindere dallo stato di conservazione deve essere sostituito dopo un massimo di tre anni.
- l'utilizzatore sia stato informato che il rubinetto della bombola del gas oppure il rubinetto di intercettazione del gas vicino all'apparecchio deve essere chiuso ogni qualvolta l'apparecchio non è in uso.
- l'utilizzatore sia stato informato che il tubo non deve essere esposto a prodotti per la pulizia (per evitare possibili corrosioni).

### Dopo aver collegato la cucina all'alimentazione gas, assicurarsi che

- verificare che le connessioni siano perfettamente sigillate con una soluzione saponosa, ma mai una fiamma.
- verificare se gli iniettori sono corretti per il tipo di gas utilizzato. In caso contrario, seguire le istruzioni nella sezione "MANUTENZIONE PARTE GAS".
- sostituire la/le guarnizione/i di tenuta al minimo segno di deformazione o imperfezione. Le guarnizioni sono gli elementi che garantiscono la tenuta delle connessioni gas (per l'Italia le guarnizioni di tenuta deve essere conformi alle norme UNI-CIG 9264).
- utilizzare due chiavi per il fissaggio delle parti (fig. 2.2).



## COLLEGAMENTO GAS CON TUBO RIGIDO OPPURE FLESSIBILE

Il gruppo di raccordo (fig. 2.3) si compone di:

- il terminale del condotto gas dell'apparecchio;
- guarnizione di tenuta.

### **Importante!**

**Togliere il portagomma nel caso in cui sia già montato sul terminale del condotto gas dell'apparecchio.**

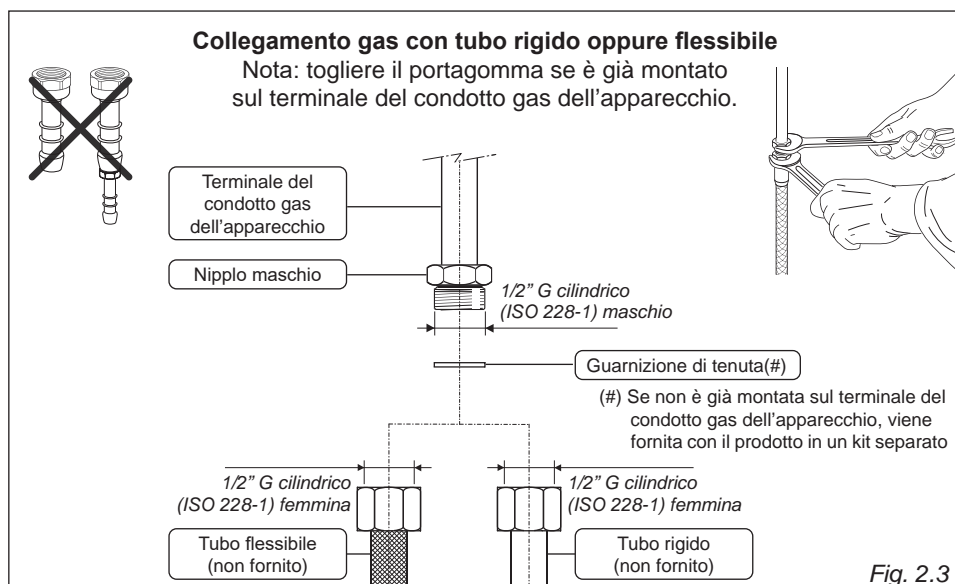
**Quando si collega la cucina all'alimentazione gas con tubo rigido oppure flessibile, assicurarsi che**

- il tubo rigido o flessibile sia conforme alle norme locali in vigore. Il tubo flessibile deve essere del tipo appropriato per il tipo di gas da utilizzare e le dimensioni devono essere idonee per supportare la portata nominale complessiva dell'apparecchio.
- solo per l'Italia: i tubi flessibili in acciaio inox a parete continua con attacchi filettati devono essere conformi alla norma UNI-CIG 9891 con estensione massima pari a 2000 mm.
- utilizzare due chiavi per il fissaggio delle parti (fig. 2.3).
- il collegamento con tubi metallici rigidi non deve provocare sollecitazioni al tubo gas dell'apparecchio.
- il tubo flessibile non deve essere sottoposto a tensione, schiacciato, attorcigliato o troppo curvato, sia durante l'utilizzo dell'apparecchio che durante le operazioni di allacciamento o scollegamento.
- il tubo flessibile non deve superare la lunghezza di 2 metri (o fare riferimento alle norme locali in vigore) e non deve venire in contatto con spigoli vivi, angoli o parti mobili perchè questo potrebbe causare abrasioni o rotture. Utilizzare soltanto un singolo tubo flessibile; non collegare mai l'apparecchio con due o più tubi giuntati.
- il tubo flessibile deve poter essere facilmente ispezionabile per tutta la sua lunghezza per verificare lo stato di conservazione; se ha una data di scadenza (indicata sul tubo stesso), deve essere sostituito prima di questa data.
- se si utilizza un tubo flessibile non completamente di metallo, assicurarsi che non venga in contatto con qualsiasi superficie che superi la temperatura di 70 °C (o fare riferimento alle norme locali in vigore).
- il tubo flessibile non deve essere esposto ad un calore eccessivo (es. esposizione diretta a camini, contatto con superfici calde).
- il tubo rigido o flessibile deve essere sostituito quando mostra segni di danneggiamento.
- il punto d'entrata del gas dove il tubo flessibile è connesso deve essere ben fisso e deve essere posizionato in modo da garantire che il tubo flessibile sia sospeso liberamente verso il basso.
- il punto d'entrata del gas dove il tubo flessibile è connesso deve essere facilmente accessibile dopo l'installazione per permettere la sconnessione del tubo in caso di eventuali operazioni di manutenzione o per la rimozione dell'apparecchio.
- un regolatore di pressione del gas, conforme alle norme locali vigenti, deve essere installato quando si collega la cucina ad una bombola di gas butano/propano.  
**Importante! Per garantire la conformità con le normative locali, un regolatore di pressione del gas (conforme alle norme locali vigenti) deve essere installato quando si collega la cucina ad una bombola di gas butano/propano.**
- l'utilizzatore sia stato informato che il rubinetto della bombola del gas oppure il rubinetto di intercettazione del gas vicino all'apparecchio deve essere chiuso ogni qualvolta l'apparecchio non è in uso.

- l'utilizzatore sia stato informato che il tubo rigido oppure flessibile non deve essere esposto a prodotti per la pulizia (per evitare possibili corrosioni).

### Dopo aver collegato la cucina all'alimentazione gas, assicurarsi che

- verificare che le connessioni siano perfettamente sigillate con una soluzione saponosa, ma mai una fiamma.
- verificare se gli iniettori sono corretti per il tipo di gas utilizzato. In caso contrario, seguire le istruzioni nella sezione "MANUTENZIONE PARTE GAS".
- sostituire la/le guarnizione/i di tenuta al minimo segno di deformazione o imperfezione. Le guarnizioni sono gli elementi che garantiscono la tenuta delle connessioni gas (per l'Italia le guarnizioni di tenuta deve essere conformi alle norme UNI-CIG 9264).
- utilizzare due chiavi per il fissaggio del tubo rigido oppure flessibile (fig. 2.3)



## PORTABOMBOLA

Il collegamento tra il portagomma della cucina ed il regolatore di pressione della bombola deve essere eseguito per mezzo di tubo flessibile, conforme alle normative, lunghezza 60 cm, con relative fascette stringitubo.

Tale tubo deve essere inserito nell'apposito supporto per tubo "G" e calzato a fondo nei rispettivi portagomma.

**IMPORTANTE:** Nel vano possono essere inserite soltanto bombole da max 13 kg, e devono essere posizionate in modo da rendere facile la manovrabilità del rubinetto e del riduttore di pressione.

Quando si sostituisce la bombola non sfilare il tubo dal gancio "G".

**L'installazione e la sostituzione delle bombole deve essere effettuata esclusivamente da personale specializzato.**

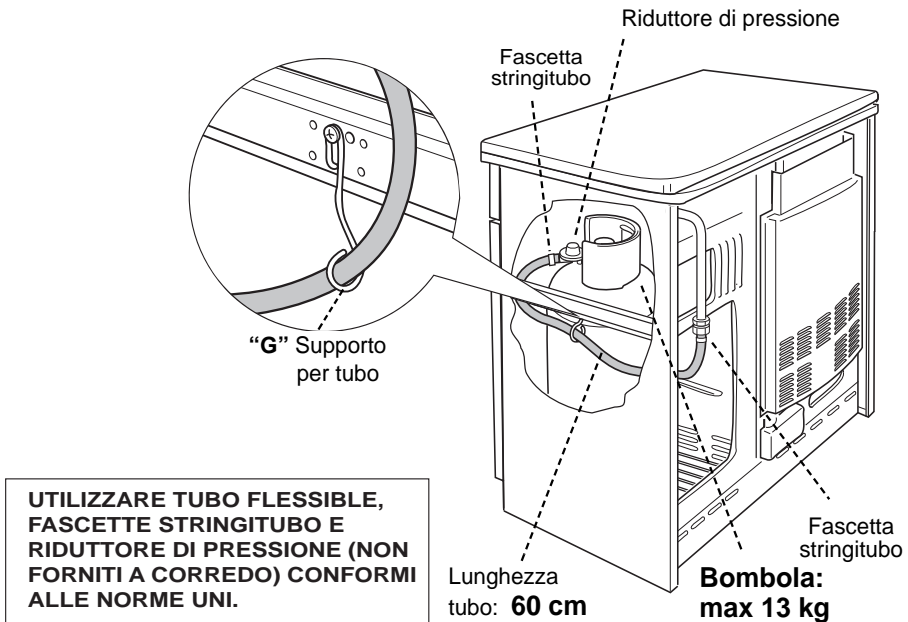


Fig. 2.4

# MANUTENZIONE PARTE GAS

BRUCIATORE	PORTATA NOMINALE [kW]	PORTATA RIDOTTA [kW]	GPL		Metano	
			G30 28-30 mbar		G20	
			G31 37 mbar		20 mbar	
			Ø iniettore [1/100 mm]	apertura aria [mm]	Ø iniettore [1/100 mm]	apertura aria [mm]
Ausiliario (A)	1,00	0,30	50	-	77	-
Semirapido (SR)	1,75	0,45	66	-	101	-
Rapido (R)	3,00	0,75	87	-	129	-
Forno (termostato)	3,20	0,85	86	Tutto aperto *	130	2 *
Forno (rubinetto)	2,75	0,85	80	Tutto aperto *	120	2 *

\* Valore di riferimento

APPORTO D'ARIA NECESSARIA PER LA COMBUSTIONE GAS = (2 m <sup>3</sup> /h x kW)	
BRUCIATORE	Apporto d'aria necessaria [m <sup>3</sup> /h]
Ausiliario (A)	2,00
Semirapido (SR)	3,50
Rapido (R)	6,00
Forno (termostato)	6,40
Forno (rubinetto)	5,50

## LUBRIFICAZIONE DEI RUBINETTI GAS

- Se un rubinetto si bloccasse, non forzare e chiedere l'intervento dell'Assistenza Tecnica.

## IMPORTANTE

Per tutte le operazioni di installazione, manutenzione e trasformazione per passare correttamente da un gas ad un altro usare esclusivamente i pezzi di ricambio originali del costruttore.

La mancata osservanza di questa norma provoca il decadere della garanzia.

## SOSTITUZIONE DEGLI INIETTORI DEI BRUCIATORI DEL PIANO A GAS

Ogni cucina ha in dotazione una serie di iniettori per i vari tipi di gas.

Nel caso in cui non siano forniti a corredo sono reperibili presso i Centri Assistenza.

La scelta degli iniettori da sostituire dovrà essere fatta secondo la tabella iniettori.

Il diametro degli iniettori, espresso in centesimi di millimetro, è marchiato sul corpo di ciascuno di essi.

Per la sostituzione degli iniettori è necessario procedere nel modo seguente:

- Togliere griglie, coperchietti e spartifiamma dei bruciatori.
- Con una chiave fissa sostituire gli ugelli "J" (fig. 2.5) con quelli idonei per il gas da utilizzare.

**I bruciatori sono concepiti in modo da non richiedere la regolazione dell'aria primaria.**

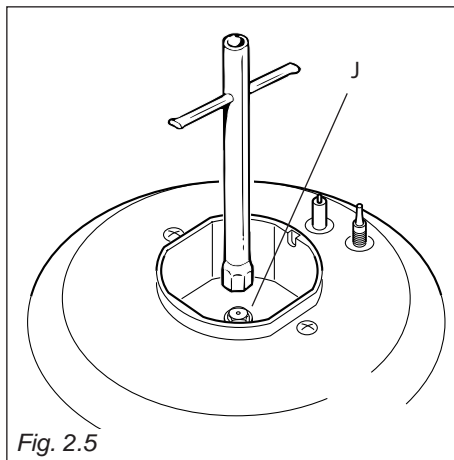


Fig. 2.5

## REGOLAZIONE DEL MINIMO DEI BRUCIATORI DEL PIANO

Nel passaggio da un tipo di gas ad un altro, anche la portata minima del rubinetto deve essere corretta, considerando che in questa posizione la fiamma deve avere una lunghezza di circa 4 mm e deve rimanere accesa anche con un brusco passaggio dalla posizione di massimo a quella di minimo.

La correzione si effettua, a bruciatore acceso, nella seguente maniera:

- Portare la manopola in posizione di minimo.
- Sfilare la manopola del rubinetto e con un cacciavite a taglio agire sulla vite "F" (fig. 2.6) fino ad ottenere la fiamma desiderata.

**N.B. Per il gas G30/G31 (GPL) la vite deve essere di norma avvitata a fondo.**

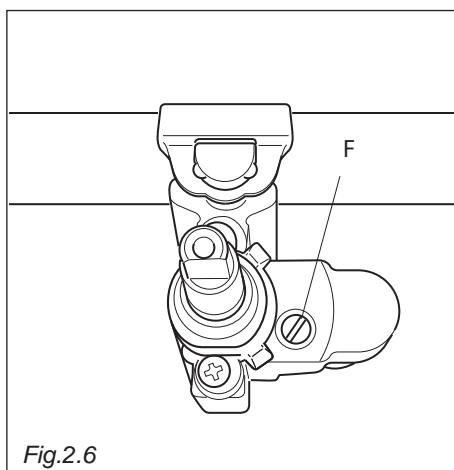


Fig.2.6

## SOSTITUZIONE INIETTORE DEL BRUCIATORI DEL FORNO

Ogni forno ha in dotazione una serie di iniettori per i vari tipi di gas.

Nel caso in cui non siano forniti a corredo sono reperibili presso i Centri Assistenza.

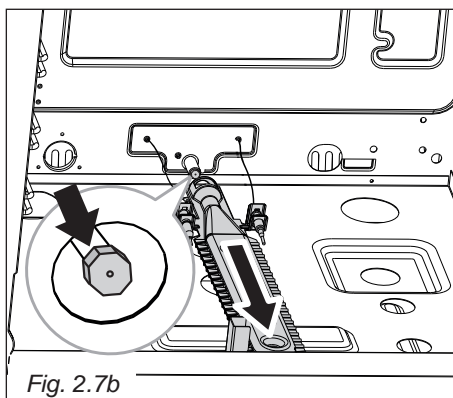
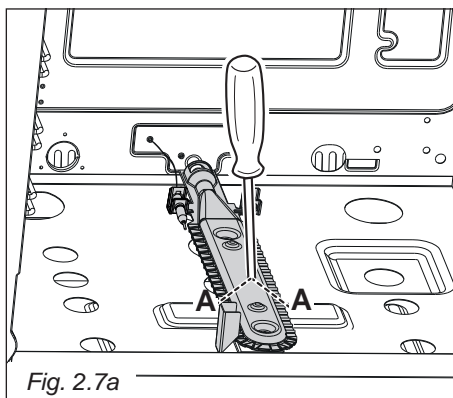
La scelta degli iniettori da sostituire dovrà essere fatta secondo la tabella iniettori.

Il diametro degli iniettori, espresso in centesimi di millimetro, è marchiato sul corpo di ciascuno di essi.

### BRUCIATORE DEL FORNO

- Sollevare e togliere il pannello in basso all'interno del forno.
- Svitare e togliere le viti "A" che fissano il bruciatore (fig. 2.7a).
- Sfilare il bruciatore operando come illustrato in figura 2.7b ed adagiarlo all'interno del forno senza toglierlo. Prestare particolare attenzione a non danneggiare la valvola di sicurezza e l'elettrodo dell'accensione elettrica.
- Con una chiave a tubo da 7 sostituire l'iniettore (indicato dalla freccia - fig. 2.7b) secondo la "Tabella Iniettori".
- Regolare l'aria primaria del bruciatore procedendo come descritto nel capitolo specifico "REGOLAZIONE DELL'ARIA PRIMARIA DEL BRUCIATORE DEL FORNO"; rimontare il bruciatore operando a ritroso.

**IMPORTANTE: Verificare il corretto funzionamento della valvolatura di sicurezza e dell'accensione elettrica.**



## REGOLAZIONE DELL'ARIA PRIMARIA DEL BRUCIATORE DEL FORNO

Per poter procedere alla regolazione dell'aria primaria il bruciatore deve essere smontato dalla sua sede (figure 2.7a, 2.7b).

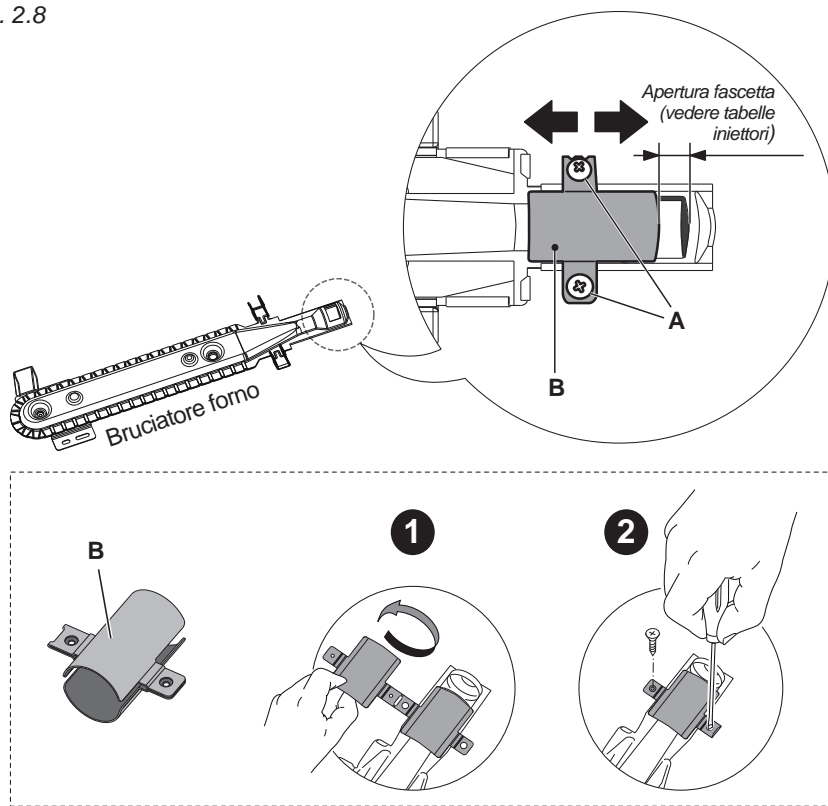
- Con un cacciavite a croce allentare le viti "A" di fissaggio della fascetta aria "B" (fig. 2.8) e, a seconda del gas utilizzato, spostare la fascetta avanti-indietro in modo da aprire o chiudere il passaggio d'aria secondo le indicazioni riportate nella tabella iniettori.

**IMPORTANTE:** Nel caso in cui la fascetta "B" non sia già montata sul bruciatore (es. forni regolati a GPL), essa è fornita con il kit di iniettori per il cambio della regolazione gas.

In tale caso montare la fascetta aria "B" come indicato in figura 2.8:

- la fascetta deve essere piegata attorno al bruciatore (una mezza parte sopra e l'altra mezza sotto);
  - la parte di sezione ridotta deve essere orientata verso la parabola del bruciatore (lato opposto rispetto all'iniettore).
- Rimontare il bruciatore ed accenderlo per controllare le fiamme.  
**IMPORTANTE:** Verificare il corretto funzionamento della valvolatura di sicurezza e dell'accensione elettrica.

Fig. 2.8





## REGOLAZIONE DEL MINIMO DEL BRUCIATORE DEL FORNO

### Forno con termostato a gas

La fiamma deve avere una lunghezza di circa 4 mm e deve rimanere accesa anche con un brusco passaggio dalla posizione di massimo a quella di minimo.

Operare nel seguente modo:

- Accendere il bruciatore del forno posizionando la manopola circa nella posizione massima;
- Sfilare la manopola del termostato e con un cacciavite a taglio svitare di circa 3 giri la vite by-pass "G" (fig. 2.9) passando attraverso l'apertura del cruscotto;
- Lasciare riscaldare il forno per circa 10 minuti, quindi portare la manopola nella posizione minima, attivando così il funzionamento a portata ridotta;
- Dopo aver tolto nuovamente la manopola e facendo molta attenzione a non ruotare l'asta del rubinetto, avvitare lentamente la vite by-pass "G" (fig. 2.9) fino all'ottenimento di una fiamma lunga 3-4 mm.

**N.B.** Per il G.P.L. la vite deve essere di norma avvitata a fondo.

### Forno con rubinetto a gas

La fiamma deve avere una lunghezza di circa 4 mm e deve rimanere accesa anche con un brusco passaggio dalla posizione di massimo a quella di minimo.

La correzione si effettua, a bruciatore acceso, nella seguente maniera:

- Portare la manopola nella posizione di minimo.
- Togliere la manopola ed agire sulla vite "F" (fig. 2.10) fino ad ottenere la fiamma desiderata.

**N.B.** Per G.P.L. la vite deve essere di norma avvitata a fondo.

### IMPORTANTE

**Per tutte le operazioni di installazione, manutenzione e trasformazione per passare correttamente da un gas ad un altro usare esclusivamente i pezzi di ricambio originali del costruttore. La mancata osservanza di questa norma provoca il decadere della garanzia.**

Fiamma con difetto d'aria	Fiamma corretta	Fiamma con eccesso d'aria
fiamma allungata gialla e tremolante	cono interno netto e di colore azzurro	dardo interno corto e fiamma tendente a staccarsi
CAUSE		
fascetta regolazione aria troppo chiusa	esatta apertura della fascetta	fascetta regolazione aria troppo aperta



**Fiamma corretta**



**Fiamma con difetto d'aria**



**Fiamma con eccesso d'aria**

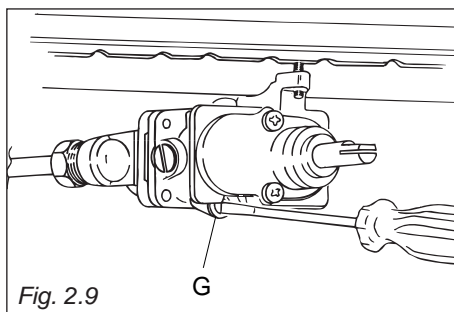


Fig. 2.9

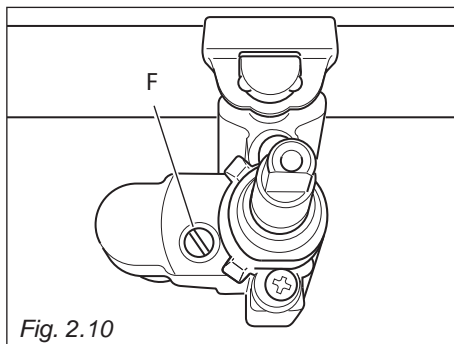


Fig. 2.10

**IMPORTANTE:** L'apparecchio deve essere installato da un tecnico qualificato secondo le normative vigenti e secondo le istruzioni del costruttore. Una errata installazione può causare danni a persone, animali o cose, nei confronti dei quali il costruttore non può essere considerato responsabile.

### GENERALITÀ

- Il collegamento alla rete elettrica deve essere eseguito da personale qualificato e secondo le norme vigenti.
- L'apparecchio deve essere collegato alla rete elettrica verificando innanzitutto che la tensione corrisponda al valore indicato nella targhetta caratteristiche e che la sezione dei cavi dell'impianto elettrico possa sopportare, il carico indicato anch'esso nella targhetta.
- La cucina viene fornita senza spina di alimentazione; pertanto, se non si effettua un collegamento diretto alla rete, si dovrà montare una spina normalizzata idonea al carico.
- La spina deve essere allacciata ad una presa collegata all'impianto di terra in conformità alle norme di sicurezza.
- È possibile effettuare il collegamento diretto alla rete interponendo tra l'apparecchio e la rete elettrica un interruttore onnipolare con apertura minima fra i contatti di 3 mm.
- Il cavo di alimentazione non deve toccare parti calde e deve essere posizionato in modo da non superare in nessun punto la temperatura di 50 °C.
- Ad apparecchio installato, l'interruttore o la presa devono essere sempre accessibili.

**N.B.** Per il collegamento alla rete non usare adattatori, riduzioni o derivatori in quanto possono provocare surriscaldamenti o bruciature.

Nel caso che l'installazione dovesse richiedere delle modifiche all'impianto elettrico domestico o in caso di incompatibilità tra la presa e la spina dell'apparecchio, far intervenire per la sostituzione personale professionalmente qualificato.

Quest'ultimo, in particolare, dovrà anche accertare che la sezione dei cavi della presa sia idonea alla potenza assorbita dall'apparecchio.

**Prima di effettuare un qualsiasi intervento sulla parte elettrica dell'apparecchio, si deve assolutamente scollegare il collegamento alla rete.**

**È obbligatorio il collegamento dell'apparecchio all'impianto di terra. La casa costruttrice declina ogni responsabilità per qualsiasi inconveniente derivante dalla mancata osservanza di questa norma.**

## ALLACCIAMENTO DEL CAVO DI ALIMENTAZIONE

Le operazioni devono essere eseguite da un tecnico qualificato.

Per collegare il cavo di alimentazione:

- Svitare le viti di fissaggio della protezione "A" dietro la cucina (fig. 3.1).
- Infilare nel fissacavo "C" il cavo di alimentazione (fig.3.1) di sezione adeguata come descritto nel capitolo "Sezione del cavo di alimentazione".
- Collegare i cavi alla morsettiera "B" secondo lo schema di figura 3.2
- Tendere il cavo di alimentazione e bloccarlo con il fissacavo "C".
- Rimontare la protezione "A".

**Nota:** Il conduttore di terra deve essere lasciato circa 3 cm più lungo degli altri.

**ATTENZIONE:** Se il cavo di alimentazione è danneggiato deve essere sostituito dal Servizio Assistenza per evitare pericoli.

## SEZIONE DEL CAVO DI ALIMENTAZIONE

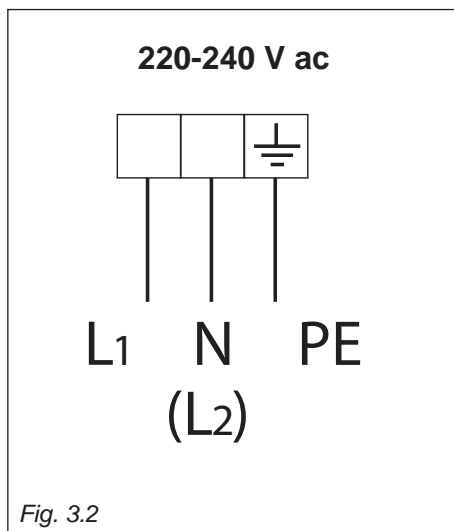
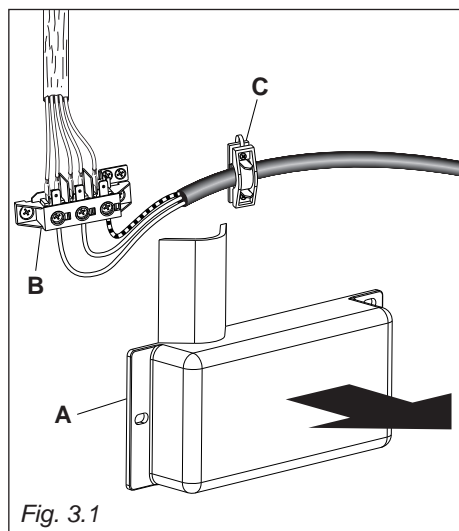
"TIPO H05RR-F"

220-240 V ac

3 x 1 mm<sup>2</sup> (\*) (\*\*)

(\*) – Connessione con spina

(\*\*) – Connessione murale





---

***CONSIGLI  
PER  
L'UTILIZZATORE***

---

# 1 PIANI DI LAVORO

Fig. 1.1

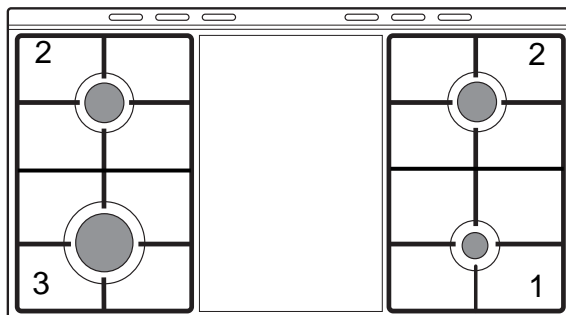
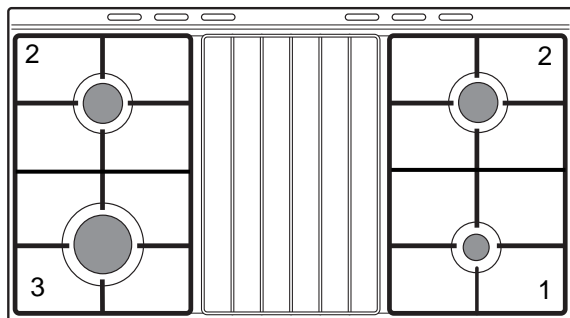


Fig. 1.2



## PIANO DI LAVORO - Descrizione fuochi

1. Bruciatore ausiliario (A)	1,00 kW
2. Bruciatore semirapido (SR)	1,75 kW
3. Bruciatore rapido (R)	3,00 kW

### Note:

- La cucina è dotata di valvolatura di sicurezza, su ogni bruciatore, che chiude l'erogazione del gas se la fiamma dovesse spegnersi accidentalmente.

### IMPORTANTE:

Nel caso di una estinzione accidentale delle fiamme del bruciatore, chiudere la manopola di comando e non ritentare l'accensione se non dopo almeno 1 minuto.

### IMPORTANTE:

L'utilizzo di un apparecchio di cottura a gas produce calore e umidità nel locale in cui è installato. Vogliate assicurare una buona aerazione del locale mantenendo aperti gli orifizi di ventilazione naturale o installando una cappa di aspirazione con condotto di scarico.

### IMPORTANTE:

Un utilizzo intensivo e prolungato dell'apparecchio può necessitare di una aerazione supplementare per esempio l'apertura di una finestra o un'aerazione più efficace aumentando la potenza di aspirazione meccanica se essa esiste.

## 2 FRONTALI COMANDI

Fig. 2.1

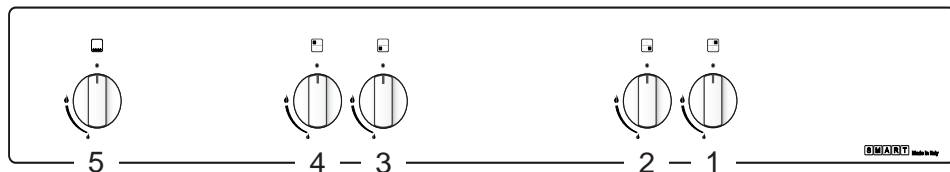


Fig. 2.2

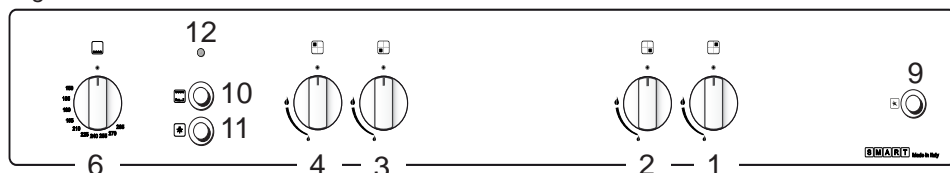
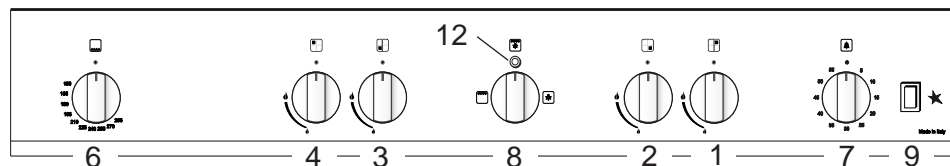


Fig. 2.3



Fig. 2.4



### DESCRIZIONE DEI COMANDI

1. Manopola bruciatore posteriore destro
2. Manopola bruciatore anteriore destro
3. Manopola bruciatore anteriore sinistro
4. Manopola bruciatore posteriore sinistro
5. Manopola forno a gas con rubinetto
6. Manopola forno a gas con termostato
7. Contaminuti meccanico (60' o 120')
8. Manopola comando luce forno/grill

9. Tasto accensione elettrica
10. Interruttore grill elettrico
11. Interruttore luce forno
12. Luce spia funzionamento grill elettrico

**NOTA: I disegni delle manopole riportati in questo capitolo sono solo indicativi. Le manopole possono variare.**



# 3

## USO DEL PIANO DI LAVORO

### BRUCIATORI A GAS

L'afflusso del gas ai bruciatori é regolato da un rubinetto comandato da una manopola (fig. 3.1).

Sul frontale comandi, in corrispondenza della manopola, sono riportati i seguenti simboli:

- simbolo ● rubinetto chiuso
- simbolo  apertura max o portata max
- simbolo  apertura min o portata min

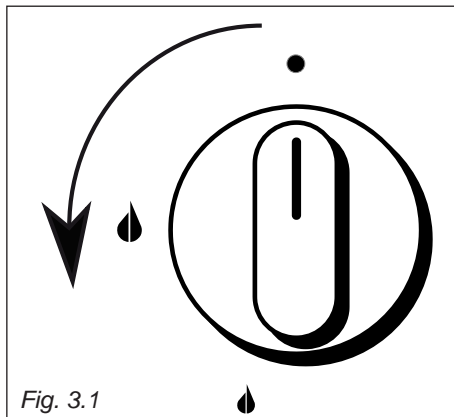


Fig. 3.1

- √ La portata massima serve per portare rapidamente all'ebollizione i liquidi, mentre quella ridotta consente il riscaldamento delle vivande in maniera lenta o il mantenimento dell'ebollizione.
- √ Per ottenere la portata ridotta, ruotare ulteriormente la manopola a fine corsa in corrispondenza del simbolo rappresentante la fiamma piccola.
- √ Tutte le posizioni di funzionamento devono essere scelte tra quella di massimo e quella di minimo e mai tra quella di massimo ed il punto di chiusura.

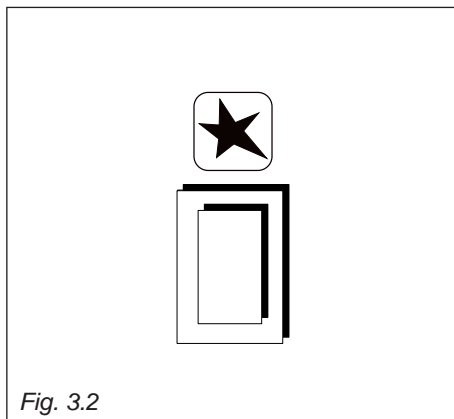


Fig. 3.2

**Attenzione:**  
Non rivestire il piano cottura con fogli di alluminio.

**NOTA:** I disegni delle manopole riportati in questo capitolo sono solo indicativi.  
Le manopole possono variare.

**N.B.** Quando la cucina non é in funzione ruotare le manopole dei rubinetti in posizione di chiuso e chiudere anche il rubinetto della bombola o della condotta di alimentazione del gas.

**Attenzione:** Durante il funzionamento il piano lavoro diventa molto caldo sulle zone di cottura.  
Tenere a distanza i bambini.



## ACCENSIONE DEI BRUCIATORI

Per accendere il bruciatore:

1. Premere a fondo la manopola del rubinetto gas relativo al bruciatore da accendere e, tenendola sempre premuta, ruotarla in senso antiorario di 90° (fig. 3.1).
2. Avvicinare una fiamma al bruciatore. Nei modelli provvisti di accensione elettrica premere il pulsante di accensione (fig. 3.2). La scintilla prodotta dall'elettrodo posizionato vicino al bruciatore accenderà il bruciatore scelto. **Non continuare mai questa operazione per più di 15 secondi. Se il bruciatore non si è acceso, attendere circa 1 minuto prima di ripetere l'accensione.** Se l'accensione elettrica non funziona si può accendere manualmente avvicinando una fiamma al bruciatore.
3. Attendere una decina di secondi dopo l'accensione del bruciatore prima di rilasciare la manopola (tempo di innesco della valvola).
4. Regolare il rubinetto gas nella posizione desiderata.

Se la fiamma del bruciatore dovesse spegnersi per qualsiasi motivo, la valvola di sicurezza interromperà automaticamente l'erogazione del gas.

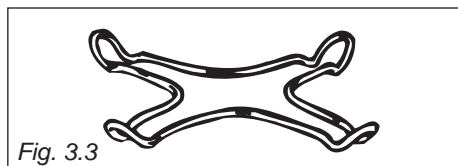
Per ripristinare il funzionamento, riportare la manopola in posizione "●", **attendere almeno 1 minuto** e ripetere quindi le operazioni di accensione.

Qualora particolari condizioni del gas erogato localmente rendano difficoltosa l'accensione del bruciatore con la manopola in posizione portata massima, si consiglia di ripetere l'operazione con la manopola in posizione portata minima.

## GRIGLIETTA PER PICCOLI RECIPIENTI

(Fornita in dotazione soltanto per alcuni modelli)

Si appoggia sopra la griglia del bruciatore ausiliario (il più piccolo) quando si impiegano recipienti di piccolo diametro per evitare il loro rovesciamento.



## SCELTA DEL BRUCIATORE

La simbologia nella parte superiore del cruscotto indica la corrispondenza fra manopola e bruciatore. A seconda del diametro e della capacità impiegate deve essere scelto anche il bruciatore adatto. A titolo indicativo i bruciatori e le pentole devono essere utilizzati nel seguente modo:

### DIAMETRO DELLE PENTOLE CHE POSSONO ESSERE UTILIZZATE NEL PIANO COTTURA

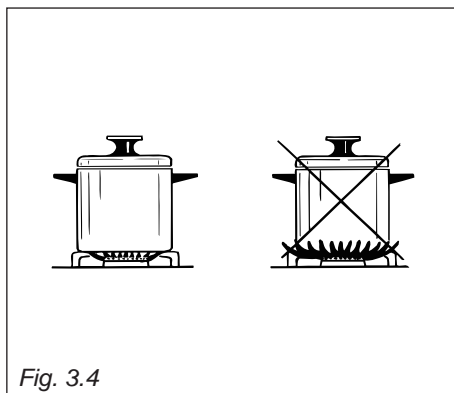
BRUCIATORI	MINIMO	MASSIMO
Ausiliario (*)	12 cm	14 cm
Semirapido	16 cm	24 cm
Rapido	24 cm	26 cm

**non utilizzare pentole concave o convesse**

(\*) Diametro minimo 6 cm con griglia di riduzione

È importante che il diametro della pentola sia adeguato alla potenzialità del bruciatore per non compromettere l'alto rendimento dei bruciatori e di conseguenza avere uno spreco di combustibile.

Una pentola piccola su un grande bruciatore non consente di ottenere l'ebollizione in un tempo più breve, in quanto la capacità di assorbimento di calore della massa liquida dipende dal fondo e dalla superficie della pentola.



# 4 FORNO A GAS

**NOTA:** I disegni delle manopole riportati in questo capitolo sono solo indicativi.

**Le manopole possono variare.**

**Attenzione:** La porta del forno diventa molto calda durante il funzionamento. Tenere lontano i bambini.




**Attenzione:** La porta del forno diventa molto calda, aprirla utilizzando la maniglia.

**Durante l'uso l'apparecchio diventa molto caldo. Fare attenzione a non toccare gli elementi riscaldanti all'interno del forno.**

## BRUCIATORE DEL FORNO COMANDATO DA RUBINETTO

L'afflusso del gas al bruciatore è regolato da un rubinetto, come i bruciatori del piano di lavoro (fig. 4.1), che permette la regolazione del massimo e del minimo. Inoltre, questo rubinetto è dotato di una valvola di sicurezza che, allo spegnersi della fiamma, chiude automaticamente l'erogazione di gas.

Sulla manopola sono riportati i seguenti simboli:

- disco pieno  = rubinetto chiuso
- simbolo  = apertura max o portata max
- simbolo  = apertura min o portata min

## CARATTERISTICHE GENERALI

Il forno viene fornito perfettamente pulito; è consigliabile comunque, al primo utilizzo, accendere il bruciatore del forno alla massima temperatura per circa un'ora per eliminare eventuali tracce di grasso dal bruciatore e dalle parti interne.

La stessa operazione va eseguita anche per il grill elettrico (modelli con grill elettrico).

Il forno è dotato di:

- ▶ **Modelli comandati da rubinetto:** un bruciatore a gas, posto sulla base, completo di valvolatura di sicurezza, comandato da rubinetto valvolato.
- ▶ **Modelli comandati da termostato:** un bruciatore a gas, posto sulla base, completo di valvolatura di sicurezza, comandato da termostato valvolato.
- ▶ un grill elettrico a raggi infrarossi (solo per alcuni modelli).

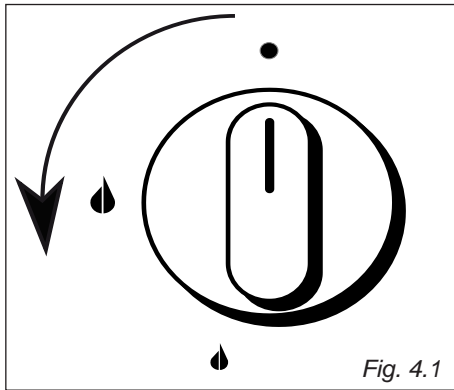



Fig. 4.1

## ACCENSIONE DEL BRUCIATORE DEL FORNO COMANDATO DA RUBINETTO

**Attenzione: Non aprire mai la manopola del rubinetto gas prima di avvicinare la fiamma al foro "A" del bruciatore.**

L'arrivo del gas al bruciatore del forno è regolato da un rubinetto con valvolatura di sicurezza.

Per accendere il bruciatore del forno operare come segue:

1. Aprire completamente la porta forno.
2. Avvicinare un fiammifero acceso al foro centrale del piano del forno (fig.4.2).
3. Premere a fondo e ruotare in senso antiorario la manopola del forno (fig.4.1) fino a far coincidere l'indice della manopola con il simbolo  (fiamma grande = portata massima) sul pannello comandi.
4. Assicurarsi che il bruciatore sia acceso, mantenere la manopola premuta a fondo per circa 10 secondi prima di rilasciarla, quindi chiudere dolcemente la porta del forno.
5. Regolare la manopola del rubinetto tra la posizione massimo e minimo, mai tra la posizione massimo ed il punto di chiusura.

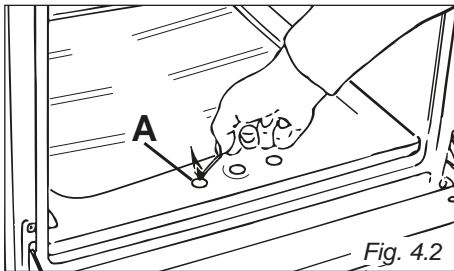


Fig. 4.2

### ATTENZIONE:

Assicurarsi che nel vano scaldavivande non sia depositato alcun materiale durante il funzionamento del forno a gas per garantire un corretto afflusso d'aria al bruciatore (Solo per alcuni modelli).

Se la fiamma del bruciatore dovesse spegnersi per qualsiasi motivo, la valvola di sicurezza interromperà automaticamente l'erogazione del gas.

Per ripristinare il funzionamento, riportare la manopola in posizione "●", **attendere almeno 1 minuto** e ripetere quindi le operazioni di accensione.

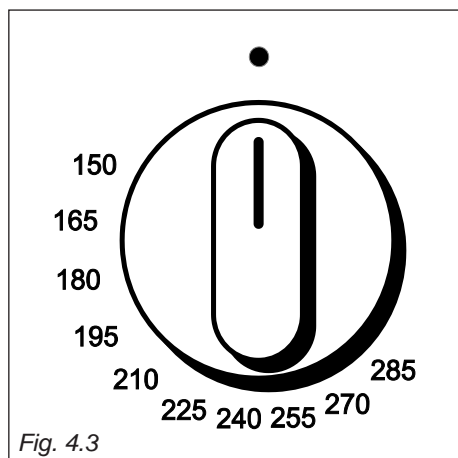
Qualora particolari condizioni del gas erogato localmente rendano difficoltosa l'accensione del bruciatore con la manopola in posizione portata massima, si consiglia di ripetere l'operazione con la manopola in posizione portata minima.

## BRUCIATORE DEL FORNO COMANDATO DA TERMOSTATO

L'afflusso del gas al bruciatore è regolato da un termostato (fig. 4.3) che ha la funzione di mantenere costante la temperatura all'interno del forno. Ciò è ottenuto per mezzo di un bulbo, posto all'interno del forno, che deve essere sempre posizionato correttamente nel suo alloggiamento e deve essere sempre mantenuto pulito per effettuare il corretto rilevamento della temperatura. Inoltre, il termostato è dotato di una valvola di sicurezza che, allo spegnersi della fiamma, chiude automaticamente l'erogazione di gas.

### Manopola del termostato

I numeri, stampigliati sul pannello comandi (fig. 4.3), indicano in modo crescente la temperatura del forno. La temperatura viene mantenuta costante sul valore regolato.



#### ATTENZIONE:

Assicurarsi che nel vano scaldavivande non sia depositato alcun materiale durante il funzionamento del forno a gas per garantire un corretto afflusso d'aria al bruciatore (solo per alcuni modelli).

## ACCENSIONE DEL BRUCIATORE DEL FORNO COMANDATO DA TERMOSTATO

**Attenzione: Non aprire mai la manopola del termostato gas prima di avvicinare la fiamma al foro "A" del bruciatore.**

**Modelli con accensione elettrica.**

**Attenzione: La porta deve rimanere aperta durante le operazioni di accensione. Se questa operazione non viene compiuta si crea una condizione di pericolo.**

Per accendere il bruciatore del forno operare come segue:

1. Aprire completamente la porta del forno.
2. Modelli senza accensione elettrica: Avvicinare una fiamma al foro centrale "A" della base del forno (fig. 4.2). Premere a fondo la manopola del termostato gas (fig. 4.3) e tenendola sempre premuta ruotarla in senso antiorario fino alla posizione massima.
3. Modelli con accensione elettrica: Premere leggermente la manopola del termostato e ruotarla in senso antiorario fino alla posizione massima, quindi premere a fondo il pulsante per attivare l'accensione elettrica. Non continuare mai questa operazione per più di 15 secondi. Se il bruciatore non si è acceso, attendere circa 1 minuto prima di ripetere l'accensione. Se l'accensione elettrica non funziona si può accendere manualmente il forno avvicinando una fiamma al foro "A", come illustrato in fig. 4.2.
4. Attendere una decina di secondi dopo l'accensione del bruciatore prima di rilasciare la manopola (tempo di innesco della valvola).
5. Regolare la manopola del termostato gas (fig. 4.3) sulla temperatura desiderata.

Se la fiamma del bruciatore dovesse spegnersi per qualsiasi motivo, la valvola di sicurezza interromperà automaticamente l'erogazione del gas.

In questo caso, per ripristinare il funzionamento, riportare la manopola in posizione "●", **attendere circa 1 minuto e poi ripetere le operazioni di accensione.**

## COTTURA AL FORNO

Per la cottura, prima d'inserire i cibi, preriscaldare il forno alla temperatura desiderata.

Quando il forno ha raggiunto la temperatura, introdurre i cibi, poi controllare il tempo di cottura, e spegnere il forno 5 minuti prima del tempo teorico per recuperare il calore immagazzinato.

**Gli accessori del forno possono sopportare carichi fino a 6 kg. Si raccomanda di distribuire i carichi in modo uniforme.**

## GRILL ELETTRICO (Solo per alcuni modelli)

**Un dispositivo di sicurezza inibisce l'accensione del grill elettrico quando il bruciatore del forno è acceso.**

## ACCENSIONE DEL GRILL ELETTRICO (Modelli con comando su pulsante)

Per ragioni di sicurezza non si possono utilizzare contemporaneamente il grill elettrico ed il bruciatore del forno a gas.

**Un dispositivo di sicurezza permette l'accensione del grill elettrico, soltanto se la manopola del bruciatore del forno è in posizione "●" (spento), pertanto:**

- se il bruciatore del forno è acceso il dispositivo di sicurezza impedisce l'accensione del grill.
- se il grill elettrico è acceso, il dispositivo di sicurezza spegne la resistenza del grill se si ruota la manopola del bruciatore del forno.

Per accendere il grill elettrico operare come segue.

Aprire la porta fino al primo scatto.

Infilare lo schermo paracalore "A" negli appositi supporti nel lato inferiore del pannello comandi (fig. 4.6).


Premere il pulsante relativo al simbolo  (figura 4.4) per accendere il grill.



Fig. 4.4


## ACCENSIONE DEL GRILL ELETTRICO (Modelli con comando su manopola)

Per ragioni di sicurezza non si possono utilizzare contemporaneamente il grill elettrico ed il bruciatore del forno a gas.

**Un dispositivo di sicurezza permette l'accensione del grill elettrico, soltanto se la manopola del bruciatore del forno è in posizione "●" (spento), pertanto:**

- se il bruciatore del forno è acceso il dispositivo di sicurezza impedisce l'accensione del grill
- se il grill elettrico è acceso, il dispositivo di sicurezza spegne la resistenza del grill se si ruota la manopola del bruciatore del forno.

Per accendere il grill elettrico operare come segue:

- Aprire la porta fino al primo scatto. Infilare lo schermo paracalore "A" negli appositi supporti nel lato inferiore del pannello comandi (fig. 4.6).
- Ruotare in senso orario la manopola luce/grill nella posizione  (fig. 4.5).

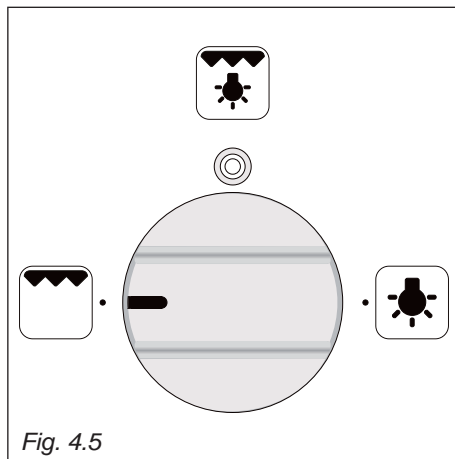


Fig. 4.5

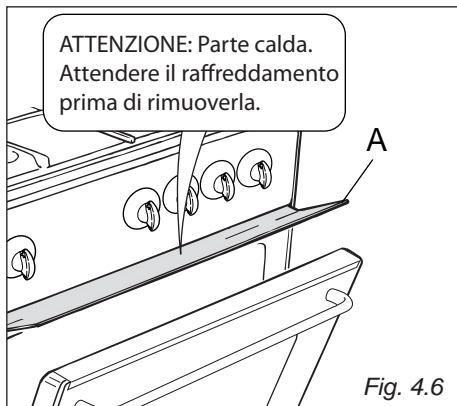


Fig. 4.6

## USO DEL GRILL

**Molto importante: Da usare sempre con la porta semiaperta e con il paracalore montato.**

Montare lo schermo paracalore (fig. 4.6), fornito a corredo, che serve per proteggere il frontale comandi dal calore.

Lasciare preriscaldare per circa 5 minuti con la porta semiaperta. Introdurre i cibi da cuocere posizionando la griglia il più vicino possibile al grill. Per la raccolta dei sughi di cottura inserire la leccarda sotto la griglia.

**Utilizzare il grill per massimo 30 minuti.**

**Attenzione: la porta del forno diventa molto calda durante il funzionamento del grill.**

**Tenere lontano i bambini.**

## PROTEZIONE PORTA FORNO

Il vetro della porta del forno raggiunge delle temperature elevate durante l'utilizzo del forno a gas.

In presenza di bambini, per evitare il contatto con le superfici calde della porta, bisognerebbe sostituire il vetro interno porta con un vetro a bassa conduttività termica.

Questo componente è fornito come accessorio a pagamento.

Contattare i centri autorizzati di assistenza tecnica indicando il modello del vostro prodotto (riportato sulla targhetta matricolare).

## LUCE DEL FORNO

I modelli con grill elettrico sono corredati di una lampada che illumina l'interno del forno per permettere un controllo visivo dei cibi in cottura.

### Modelli con manopola

Per accendere la lampada ruotare in senso orario la manopola fino alla posizione come in fig.4.7

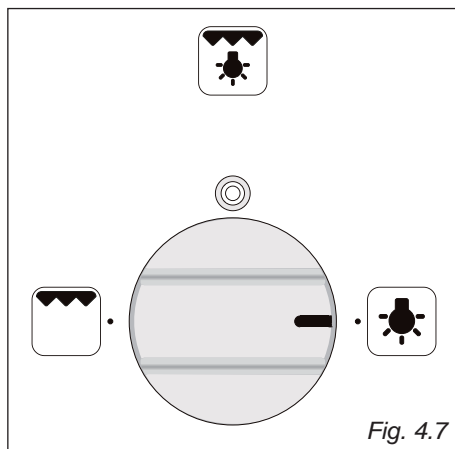


Fig. 4.7

### Modelli con pulsante

Per accendere la lampada premere il pulsante (fig. 4.8) posto sul frontale comandi.

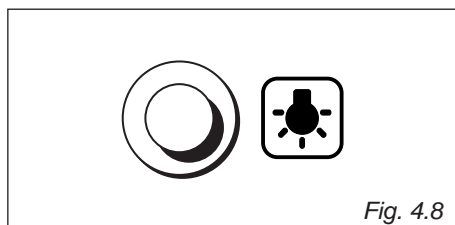


Fig. 4.8

**CONTAMINUTI MECCANICO 60'**  
**(Solo per alcuni modelli)**

(fig. 5.1)

Il contaminuti è un avvisatore acustico a tempo che può essere regolato per un periodo massimo di 60 minuti.

La manopola di regolazione (fig. 5.1) deve essere ruotata in senso orario fino alla posizione 60 minuti e poi posizionata sul tempo desiderato ruotandola in senso antiorario.

**CONTAMINUTI MECCANICO 120'**  
**(Solo per alcuni modelli)**

(fig. 5.2)

Il contaminuti è un avvisatore acustico a tempo che può essere regolato per un periodo massimo di 120 minuti.

La manopola di regolazione (fig. 5.2) deve essere ruotata in senso orario fino alla posizione 120 minuti e poi posizionata sul tempo desiderato ruotandola in senso antiorario.

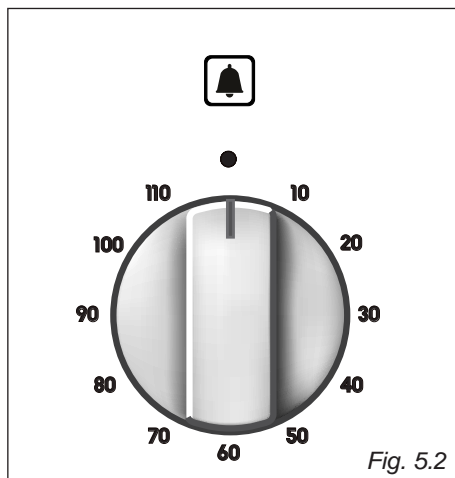
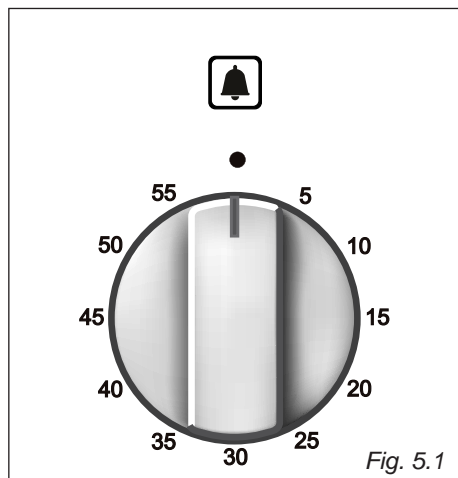
**ATTENZIONE - MOLTO IMPORTANTE:**

Questo è solo un avvisatore acustico che **NON** spegne il forno oppure il grill al termine del tempo impostato.

**RICORDARSI DI SPEGNERE IL FORNO O IL GRILL MANUALMENTE.**

**NOTA: I disegni delle manopole riportati in questo capitolo sono solo indicativi.**

**Le manopole ed i simboli possono variare.**





**CONSIGLI PER L'UTILIZZATORE**

- Prima di procedere alla pulizia disinserire la cucina dalla rete elettrica ed attendere che si sia raffreddata.
- Quando non si usa la cucina è prudente **chiudere il rubinetto erogatore della linea del gas o quello della bombola**. Controllare di tanto in tanto che il tubo flessibile che collega la bombola o la linea del gas con la cucina sia in perfette condizioni ed eventualmente sostituirlo quando presenti qualche anomalia.
- **Se un rubinetto si bloccasse, non forzare e chiedere l'intervento dell'Assistenza Tecnica.**
- È consigliabile effettuare le operazioni di pulizia quando l'apparecchiatura è raffreddata, specialmente per le parti smaltate.
- Evitare di lasciare sulle superfici sostanze acide o alcaline (aceto, sale, succo di limone ecc).
- Evitare l'uso di prodotti per la pulizia a base di cloro o acidi.
- **Importante:** Si consiglia l'utilizzo di guanti protettivi ed abbigliamento idoneo quando si pulisce e si maneggiano le parti dall'apparecchio.

**ATTENZIONE.** Una volta installato correttamente, il vostro prodotto soddisfa tutti gli standard di sicurezza previsti per questa categoria di prodotto. Tuttavia fare attenzione ad alcune parti dell'apparecchio (dietro e sotto), perchè queste parti, non essendo

progettate per essere toccate, potrebbero presentare dei bordi o delle superfici potenzialmente pericolosi che potrebbero causare delle ferite.

**RUBINETTI GAS**

Evitare che i prodotti di pulizia vadano a contatto con i rubinetti.

La lubrificazione periodica dei rubinetti gas deve essere eseguita esclusivamente da personale specializzato.

In caso di anomalie di funzionamento dei rubinetti gas chiamare il Servizio Assistenza.

**PARTI SMALTATE**

Tutte le parti smaltate, comprese le griglie del piano, devono essere lavate con acqua saponata o altri prodotti che non siano abrasivi.

Asciugare preferibilmente con un panno morbido ed asciutto.

Sostanze acide quali succo di limone, conserva di pomodoro, aceto e simili, se lasciati a lungo intaccano lo smalto rendendolo opaco.

**SUPERFICI IN ACCIAIO INOX, PARTI IN ALLUMINIO, VERNICIATE O SUPERFICI SERIGRAFATE**

Pulire con prodotto idoneo. Asciugare sempre accuratamente.

**IMPORTANTE:** La pulizia di queste parti deve essere eseguita con molta cura per evitare graffi ed abrasioni. Si consiglia di utilizzare un panno morbido e sapone neutro, mai prodotti contenenti sostanze abrasive.

**Nota:** L'uso continuo potrebbe causare, in corrispondenza dei bruciatori, una colorazione diversa dall'originale dovuta all'alta temperatura.

**Importante:** La ditta costruttrice declina ogni responsabilità per eventuali danni causati da prodotti non idonei utilizzati per la pulizia dell'apparecchio.

**Attenzione:** Durante il funzionamento l'apparecchio diventa molto caldo sulle zone di cottura. Tenere a distanza i bambini.

Non utilizzare pulitrici a vapore perché dell'umidità potrebbe infiltrarsi nell'apparecchio rendendolo insicuro.

Non utilizzare detersivi molto abrasivi o raschietti taglienti in metallo per pulire il vetro della porta del forno perché potrebbero graffiarne la superficie e questo potrebbe provocare la frantumazione del vetro.

## BRUCIATORI E GRIGLIE

- Questi pezzi possono essere tolti e lavati con dei prodotti adeguati.
- **Attenzione!: Non lavare in lavastoviglie.**
- I bruciatori e i loro spartifiamma dopo la pulizia devono essere ben asciugati e rimessi perfettamente nel loro alloggiamento.
- È molto importante verificare il perfetto posizionamento dello spartifiamma del bruciatore perché un suo spostamento dalla sede può essere causa di gravi anomalie.
- Verificare che la sonda "T" (fig. 6.1) vicino ad ogni bruciatore sia sempre ben pulita in modo da permettere il regolare funzionamento della valvolatura di sicurezza.
- Solo per i modelli con accensione elettrica: verificare che l'elettrodo "S" (fig. 6.1) sia sempre ben pulito in modo da permettere lo scoccare regolare delle scintille.

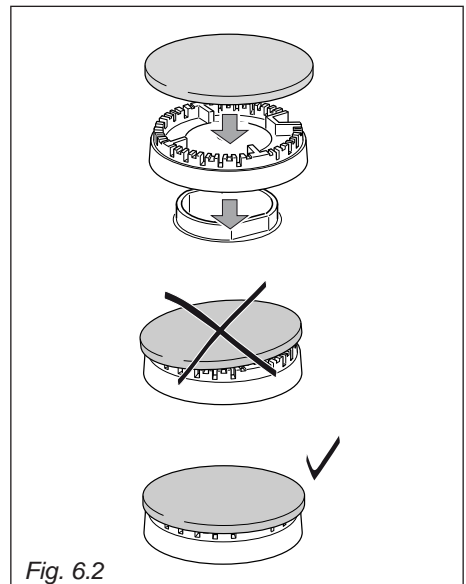
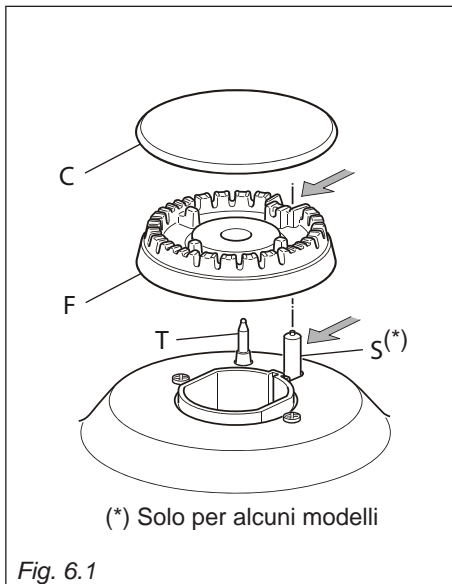
**Nota: Sia la sonda che la candela devono essere pulite con molta cautela.**

**Nota (modelli con accensione elettrica): Per evitare danni all'accensione elettrica, non utilizzarla quando i bruciatori non sono nella loro sede.**

**Nota: L'uso continuo potrebbe causare, in corrispondenza dei bruciatori e delle griglie, una alterazione dello smalto in corrispondenza delle aree esposte alle fiamme. Questo fenomeno è naturale e non pregiudica affatto la funzionalità delle parti.**

## CORRETTO POSIZIONAMENTO DEI BRUCIATORI AUSILIARIO, SEMIRAPIDO E RAPIDO

È molto importante verificare il perfetto posizionamento dello spartifiamma "F" e del cappello "C" del bruciatore (vedere figure 6.1 - 6.2) perché un loro spostamento dalla sede può essere causa di gravi anomalie.



## MONTAGGIO DELLA GRIGLIA DEL FORNO

La griglia deve essere inserita nelle guide delle pareti laterali del forno operando come illustrato in figura 6.3.

La griglia è provvista di un blocco di sicurezza che serve a impedire una estrazione accidentale.

Prestare la massima attenzione nell'inserire la griglia in modo corretto.

Per l'estrazione operare a ritroso.

## INTERNO FORNO

Il forno va sempre pulito dopo l'utilizzo, quando si è raffreddato.

La cavità deve essere pulita usando un detergente delicato e acqua calda.

Prodotti chimici specifici per la pulizia dell'interno del forno possono essere usati soltanto dopo avere letto attentamente le avvertenze e le raccomandazioni del produttore e dopo avere effettuato una prova su una piccola superficie della cavità del forno.

Non utilizzare detersivi abrasivi, pagliette o spugne abrasive.

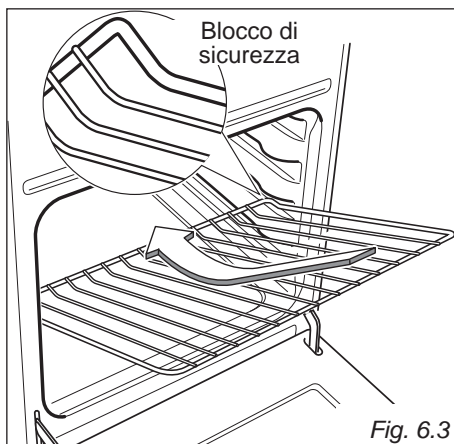
**NOTA:** La ditta costruttrice declina ogni responsabilità per eventuali danni causati da prodotti chimici o abrasivi utilizzati per la pulizia.

**Attendere il raffreddamento del forno e prestare particolare attenzione a non toccare gli elementi riscaldanti all'interno del forno.**

## VANO APRIBILE

(Solo per alcuni modelli)

Si può accedere al vano apribile aprendo il pannello a ribalta (fig. 6.4).



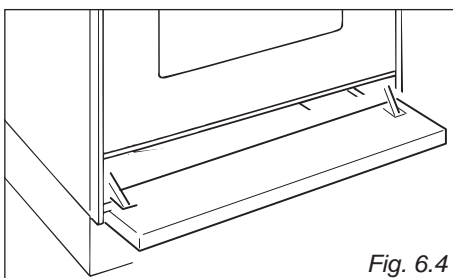
### ATTENZIONE:

Assicurarsi che nel vano scaldavivande non sia depositato alcun materiale durante il funzionamento del forno a gas per garantire un corretto afflusso d'aria ai bruciatori (solo per alcuni modelli).

## AVVERTENZA !!



**Non depositare oggetti facilmente infiammabili nel forno o nel vano apribile.**



## SOSTITUZIONE DELLA LAMPADA (solo per i modelli con lampadina)

**ATTENZIONE:** Prima di effettuare un qualsiasi intervento sulla parte elettrica dell'apparecchio, si deve assolutamente scollegare l'allacciamento a rete.

- Lasciare raffreddare la cavità del forno e gli elementi riscaldanti.
- Togliere l'alimentazione elettrica.
- Svitare la calotta protettiva "A" (fig. 6.5).
- Svitare e sostituire la lampada alogena "C" con un'altra di tipo resistente alle alte temperature (300 °C) e con le seguenti caratteristiche: 220-240 V, 50-60 Hz e con la stessa potenza della lampada da sostituire (leggere la potenza in watt stampigliata sulla stessa).

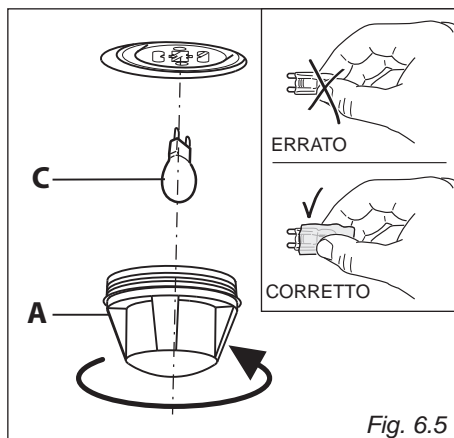
**NOTA IMPORTANTE:** non sostituire la lampadina a mani nude; una contaminazione potrebbe ridurne la durata. Usare sempre un panno pulito o indossare guanti.

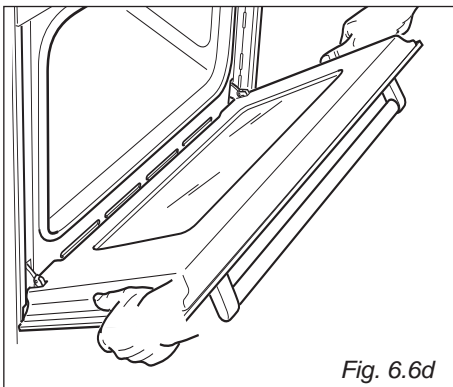
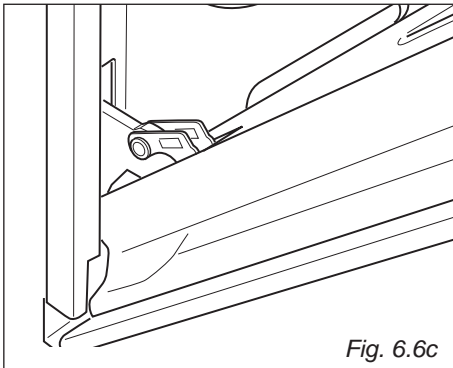
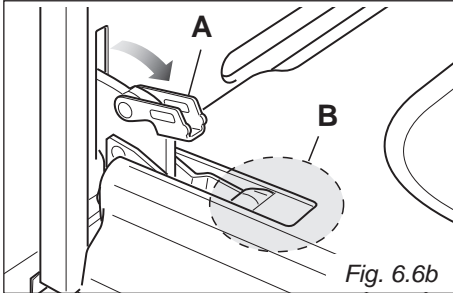
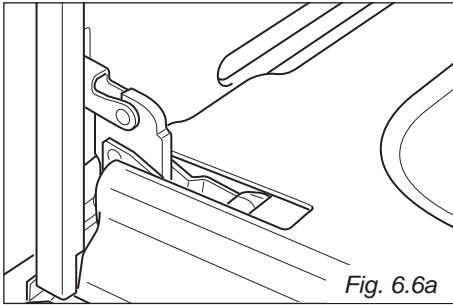
- Rimontare la calotta di protezione.

**NOTA:** La sostituzione della lampada non è coperta dalla garanzia.

Lo scopo previsto per la lampadina, montata su questo apparecchio, è di illuminare la cavità del forno e quindi aiutare l'utente a meglio monitorare il cibo durante la cottura. Questa lampadina non è idonea ad altri impieghi (es. illuminazione ambienti).

Questo prodotto contiene una sorgente luminosa di classe di efficienza energetica G.





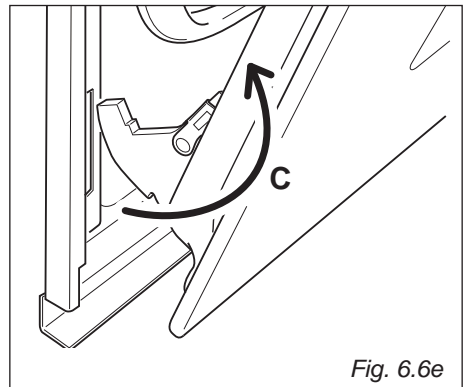
## SMONTAGGIO DELLA PORTA DEL FORNO

La porta del forno può essere facilmente smontata operando come segue:

- Aprire completamente la porta del forno (fig.6.6a).
- Aprire completamente la leva "A" delle cerniere destra e sinistra (fig.6.6b).
- Impugnare la porta come illustrato in fig. 6.6d.
- Socchiudere dolcemente la porta (fig. 6.6c) fino a quando le leve "A" delle cerniere destra e sinistra si agganciano alla parte "B" della porta (fig. 6.6b).
- Estrarre i ganci delle cerniere (destra e sinistra) dal loro alloggiamento (freccia "C" - fig. 6.6e).
- Appoggiare la porta su una superficie morbida.

### Importante!

Mantenere sempre una distanza di sicurezza dalle leve delle cerniere, fare particolare attenzione a dove mettete le mani. Se le leve non sono correttamente agganciate, queste potrebbero sganciarsi e chiudersi inaspettatamente con il rischio di lesioni.







La Casa Costruttrice non risponde delle possibili inesattezze, imputabili ad errori di stampa o trascrizione, contenute nel presente libretto.

Si riserva il diritto, senza pregiudicare le caratteristiche essenziali di funzionalità e sicurezza, di apportare ai propri prodotti, in qualunque momento e senza preavviso, le eventuali modifiche opportune per qualsiasi esigenza di carattere costruttivo o commerciale.

---

[www.delonghi-cookers.it](http://www.delonghi-cookers.it)

